

99.34.01-K

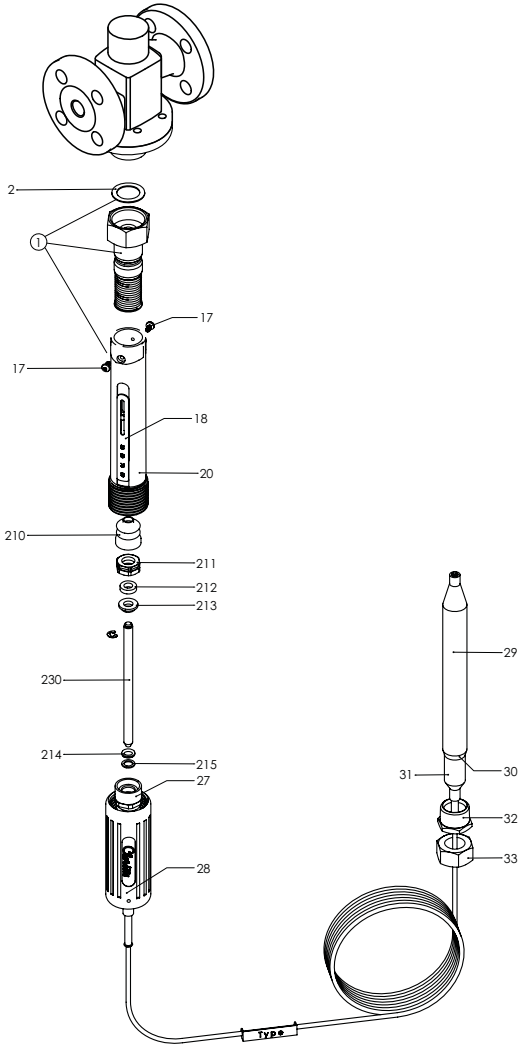
GB DK D F H ES PT  
PL S FIN RU IT CN

# Instructions

**Clorius Self-acting  
Temperature Controllers  
Type V2, V4, V8**

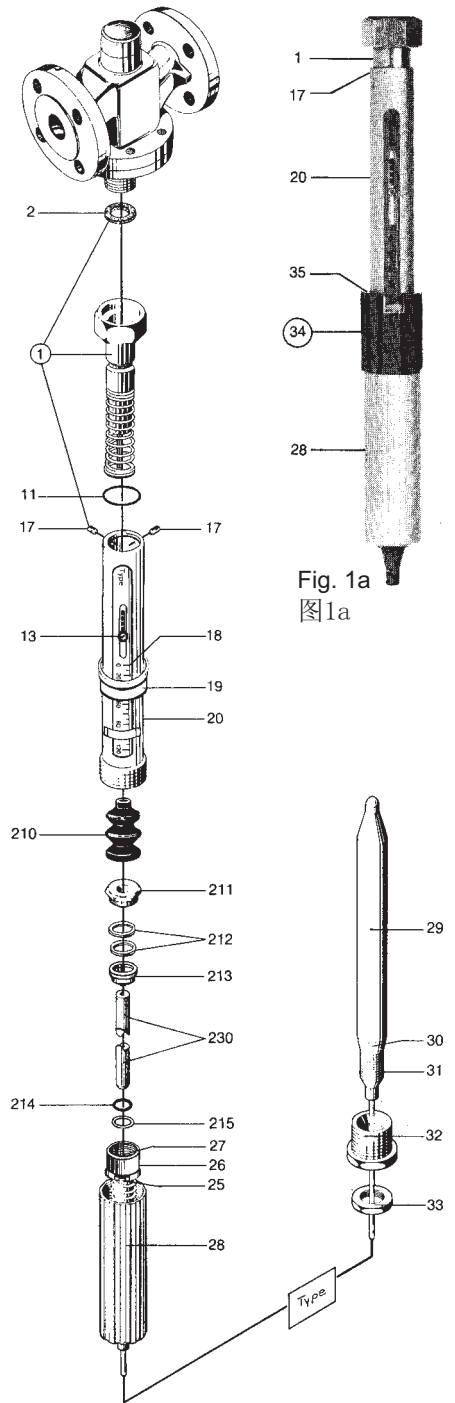


*Clorius*  
Controls A/S



V2 - V4

Fig. 1  
图1



V8

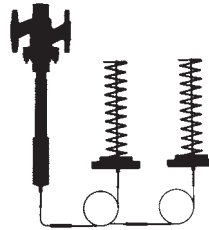
Fig. 1a  
图1a

## Thermostats 恒温器



I			V2.05	V4.03	V4.05	V4.10	V8.09	V8.18
20°C	II	°C	0-60	0-160	0-120	0-60	0-120	0-60
	III	mm	35	40	45	55	70	85
	IV	mm	40	47	52	62	80	95
	II	°C	30-90		40-160	30-90	40-160	30-90
35°C	III	mm	20		25	25	35	55
	IV	mm	25		32	32	45	65
	II	°C	60-120			60-120		60-120
	III	mm	10			10		10
	IV	mm	15			17		20
V		mm/°C	0,5	0,25	0,5	1	0,9	1,8

## Duostats 双恒温器



I			V4.05	V4.10	V4.05	V4.10
20°C	II	Vs/Vp	A, B, C, D, E, M, N	L	L	L
	III	mm	45	55	45	5
	IV	mm	52	62	52	12
V	mm/°C		0,5	1	0,5	1

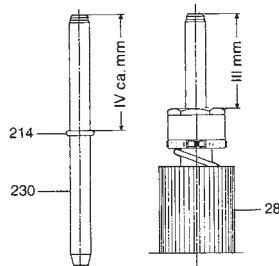
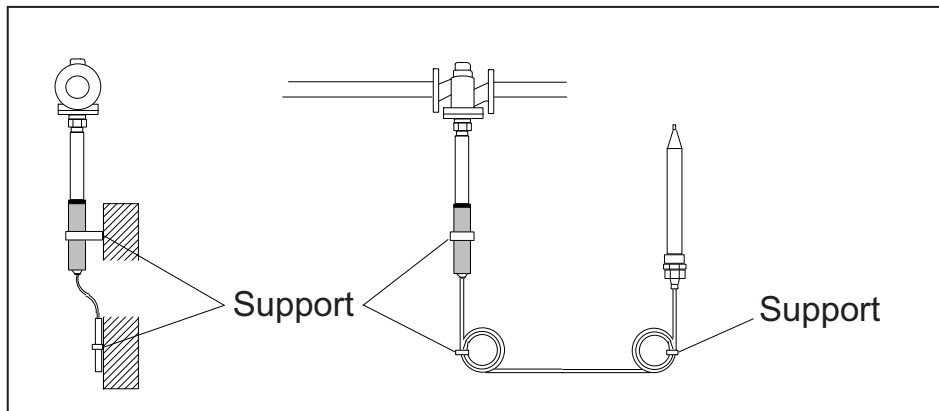


Fig. 2  
图2

**IMPORTANT**



(GB)

On installations likely to vibrate (e.g. marine installations), support the control cylinder and fasten the capillary tube.

**NB:** The end of capillary tube nearest the handle must be free to move, as the handle - and thus the tube - moves longitudinally when it is turned.

(DK)

Ved anlæg, hvor der forekommer rystelser (fx . skibsanlæg), understøttes indstillingscylinderen, og kapillarrøret fastgøres. Dog skal den ende af kapillarrøret, som er nærmest håndtaget, være bevægelig, da håndtaget - og dermed kapillarrøret - forskydes, når det drejes.

(D)

Bei Anlagen, in denen Erschütterungen vorkommen (z.B. in Schiffen), ist der Stellzylinder zu unterstützen **und das Kapillarröhrchen zu befestigen**. Das dem Handgriff am nächsten befindlichen Ende des Kapillarröhrchens muss jedoch beweglich sein, da der Griff – und mit ihm das Kapillarröhrchen – sich verschiebt, wenn er gedreht wird.

(F)

Sur les installations soumises à des vibrations (par exemple des équipements de navire) il est nécessaire de supporter la partie fixe du thermostat et de fixer le tube capillaire. La poignée de réglage et le tube capillaire attendant doivent être guidés mais laissés libres longitudinalement pour assurer le libre réglage de l'ensemble.

ES

En las instalaciones donde se producen vibraciones (p.ej. equipos marinos), el cilindro de ajuste debe apoyarse y debe fijarse el capilar. Sin embargo, el extremo del capilar situado cerca del mando debe conservar su movilidad, ya que el mando, y por consiguiente el capilar, se mueve longitudinalmente al girarse.

H

Ha a berendezés rázkódtatására számíthatunk, (pl. hajóberendezésnél) szükséges a termosztát alátámasztása és a kapilláris vezeték rögzítése. Csak arra kell vigyázni, hogy a kapilláris vezeték a beállító nyél közelében szabadon mozoghasson, mert a nyél csavarásakor a vezeték hosszirányban elmozdul.

PT

Em instalações com vibrações (por exemplo, equipamentos navais) deve ser sustentado o cilindro de ajuste e fixado o tubo capilar.

**Obs.:** A ponta do tubo capilar mais perto do cabo deve ficar solta, uma vez que o cabo - e consequentemente o tubo capilar - se move em sentido longitudinal quando o cabo é girado.

FIN

Tärinäalhtiissa asenuksissa (kuten laiva-asenukset) tuetaan säätösynteri ja kiinitetään kapillaariputki. Kapillaariputken lähinnä kädensijaa olevalle osalle on jätettävä liikkumavara mahdollista säätöä varten.

PL

Urządzenia, które mogą być poddane wstrząsom (np. urządzenia okrętowe), należy regulator temperatury wesprzeć oraz rurkę włoskową zamocować.

**UWAGA!** Odcinek rurki włoskowej która znajduje się najbliżej cylindra nastawnego, nie należy mocować gdyż grozi to zagięciem a tym samym uszkodzeniem.

RU

При наличии вибрации (напр. на судах) подпереть регулировачный цилиндр и укрепить капиллярную трубку. Для регулировачного цилиндра и для отсека капиллярной трубки со стороны регулировачного цилиндра предусмотреть достаточный запас для возможной регулировки.

Установка кожуха (кармана) не является обязательным, т.к. в большинстве случаев ремонт датчика может быть выполнен без извлечения.

S

Vid anläggningar där vibrationer förekommer, t ex ombord på fartyg, måste inställningscylindern stagas **och kapillärretet fastsättas**. Dock skall den ände, som är närmast handtaget, vara rörlig, eftersom handtaget - och därmed kapillärretet - förskjuts när det vrides.

IT

In installazioni con forti vibrazioni, per esempio a bordo di navi, è necessario staffare il cilindro del regolatore come pure il capillare. La parte del capillare più vicina alla manopola deve potersi muovere, in quanto la manopola - e quindi il capillare - si muove in senso longitudinale quando viene ruotata.

CN

在船上安装时,针对振动问题,需固定控制气缸和毛细管。

**注意:** 在毛细管末端最靠近操作手柄处,需预留空间以便其自由活动,因为转动手柄时,会连带毛细管沿纵向移动。

# INSTRUCTIONS

## Temperature Controllers Type V2, V4, V8

### Installation

- 1) Strainer. - To ensure the best possible function of the temperature regulator a strainer has to be fitted in front of the valve.
- 2) To facilitate servicing, isolating valves and a by-pass valve are recommended.  
Screwed valves should be installed with unions.
- 3) Clean the pipe out thoroughly before installing the valve.
- 4) Depending on the temperature of the medium flowing through the valve, the valve can be fitted with the thermostat above or below in accordance with the following:  
up to 170°C: optional, up or down  
170-350°C: always down (and in addition fit cooling unit KS between valve and thermostat).
- 5) (Fig. 1). Lock nut (33) must be slackened. Use packing tape on the thread of the sensor connection (32), screw into place and tighten to form a seal against the cone (30).
- 6) Ventilation sensors are provided with a flange to fit a 65-mm hole in the wall of the duct. Fasten in position e.g. by means of self tapping screws. The sensor should be located where the medium is well mixed, e.g. after a fan.
- 7) Mount the thermostat on the valve ensuring that the gasket (2) provided is in place, and tighten the union.
- 8) On installations likely to vibrate (e.g. marine equipment), support the control cylinder.  
**NB:** The end of the capillary tube nearest the handle (28) must be free to move, as the handle - and thus the tube - moves longitudinally when it is turned.
- 9) It is not normally necessary to install a sensor pocket as most repairs can be carried out with the sensor in place.

### Maintenance

#### Temperature setting (Fig. 1)

Turn the handle (28) until the upper edge indicates the desired temperature on the scale (18).

#### Calibration (Fig. 1)

If the pre-set temperature fails to agree with the actual temperature achieved, the thermostat must be calibrated. Allow the control thermometer to settle, then - without turning the handle (28) - push the scale (18) until it shows the same temperature as that actually obtained. The scale is now calibrated for all settings.

#### Topping up with fluid (Fig. 1 and 2)

If after a long period of use the thermostat has lost a quantity of fluid and can no longer shut the valve, it must be topped up. This is done as follows (at a low sensor temperature):

Draw off the indicating bushing (19) so that it is free of the handle (28). The handle is then turned towards higher temperatures until it can be removed from the supporting tube (20). Remove the bellows (210), slacken and remove the threaded bushing (211), remove the two felt rings (212) and the bushing (213). Now the piston (230), the O-ring (214) and the supporting ring (215) can be drawn out of the cylinder (27).

**NB:** Take care not to damage the interior of the cylinder when removing the parts in question.

The piston should be polished with a soft cloth. If scratched, the piston will have to be replaced. The fitting of the new packing parts can now begin.

Pour glycerine into the cylinder (27), and carefully slide the piston (on which the O-ring and support ring have been fitted) into place. When the packing ring is tightened in position by means of the bushing (211), the piston will be pushed out slightly. The temperature range of the thermostat is determined by the protrusion height of the piston relative to the sensor temperature.

Fig. 2 indicates for each thermostat type (column I) and temperature range (column II), the height by which the piston should protrude above the bushing (211), at a sensor temperature of 20°C (column III). For temperatures above 20°C, the protrusion must be increased by the amount the piston would move as per column V. As a guide, column IV gives the approx. distance from the top of piston to the O-ring. It may be necessary to remove the piston and move the packing ring up or down before the correct protrusion is achieved.

**Important:** For temperature range 60-120°C, it is necessary to top up the cylinder at a temperature higher than 20°C. The details shown in the table for this range apply to a sensor temperature of 35°C.

The fluid system must not contain air. If firm pressure on the piston causes it to move more than 2-3 mm, the system contains air. It must be expelled by heating the sensor. If the piston can be depressed without a tendency to return to its original position, the system is leaking and the thermostat must be repaired.

On assembling the remaining parts on a type V8 thermostat, check that guide pin (25) on the cylinder head (26) fits correctly into the groove in the supporting tube (20).

Lubricate the thread with grease. After topping up with fluid and reassembling the unit, adjust the thermostat as described above.

### Manual Safety Device

If the fluid system is defective, the handle (28) can be used as a temporary means to control the regulating valve. The handle is turned towards the valve until the valve spindle is contacted.

### Leak at the valve

If the medium leaks from the valve, it is recommended that the stuffing box (1) should be renewed.

Close the stop valves if any, and unscrew the handle (28) until there is no doubt that the valve is open (reverse acting valve closed). Slacken screws (17). Remove supporting tube (20). The stuffing box is now accessible.

### Repair of valves

Dismantle the thermostat and the valve. Remove dirt or other foreign materials. If necessary, regrind valve seat and cone.

### Locking of the temperature setting on the V8-temperature regulator

**Extra equipment** (Fig. 1 a)

- a) Turn handle (28) to highest scale temperature.
- b) Remove the screws (17) and slide off supporting tube (20).
- c) Set locking device (34) on supporting tube (20).
- d) Reset the supporting tube (20) on the stuffing box (1) with screws (17).
- e) With the locking device (34) pulled in direction of the valve set the temperature wanted.
- f) Reset locking device (34) as shown, and lock with screws (35).

### Duostats

The column II of Fig. 2 indicates the sensor proportion  $V_s / V_p$ .

The setting dimensions for duostat type V4.05 are independent of the sensor proportion - see table.

As to the duostat type V4.10 the setting dimensions for sensor proportion "L": differ from the rest.

For further information regarding sensor proportion please see Duostat leaflet.

# INSTRUKTION

## Temperator type V2, V4, V8

### Montering

- 1) Snavssamlere. - For at sikre den bedst mulige funktion af temperatoren skal der monteres et filter foran ventilen.
- 2) For at lette eftersyn anbefales afspæringsventiler før og efter reguleringsventilen samt eventuelt en omløbsventil.

I forbindelse med muffeventiler indskydes unioner.

- 3) Rørledninger renses grundigt, før ventilen monteres.
- 4) Afhængigt af temperaturen på det medium, der strømmer gennem ventilen, kan termostaten monteres under eller over ventilen efterfølgende retningslinier:

indtil 170°C: Valgfrit nedad eller opad

170-350°C: Altid nedad. Herudover indbygges kølestykke KS mellem ventil og termostat.

- 5) Fig. 1). Følerforskrningen (32), som er frit bevægelig, når møtrikken (33) løsnes, tætnes med pølgarn eller -tape. Når forskrningen er indskrøet, spændes møtrikken, hvorved der skabes tæthed ved konussen (30).
- 6) Ventilationsfølere er forsynet med en flange, som passer til et Ø 65 mm hul i kanalvæggen. Den befæstiges med selvskærende skrøer el. lign. Føleren skal anbringes et sted, hvor mediet er godt blandet, f. eks. efter ventilatoren.
- 7) Termostaten fastspændes til ventilen med omløbsmøtrikken. Der tætnes med den medfølgende pakring (2).
- 8) Ved anlæg, hvor der forekommer rystelser (f. eks. skibs anlæg), understøttes indstillingscylinderen, og kapillarrøret fastgøres.

**Dog** skal den ende af kapillarrøret, som er nærmest håndtaget (28), være bevægelig, da håndtaget - og dermed kapillarrøret - forskydes, når det drejes.

- 9) Det er i almindelighed unødvendigt at montere en følerlomme, da de fleste reparationer kan foretages uden demontering af følere.

### Vedligehold

#### Temperaturindstilling (Fig. 1)

Håndtaget (28) drejes, så øverkanten af håndtaget angiver den ønskede temperatur på skalaen (18).

#### Justering (Fig. 1)

Ved uoverensstemmelse mellem den indstillede og den opnåede temperatur justeres termostaten. Justeringen foretages efter at kontroltermometret er faldet til ro ved - uden at dreje håndtaget (28) - at flytte skalaen (18), indtil den angiver samme temperatur som den opnåede. Skalaen vil derefter passe ved alle indstillinger.

#### Væskepåfyldning (Fig. 1 og 2)

Har termostaten efter længere tids drift tabt væske, så den ikke kan lukke ventilen, må den efterfyldes. Det sker på følgende måde og bedst ved lav føler temperatur:

Håndtaget (28) drejes mod højere temperatur, indtil det adskilles fra bærerøret (20).

Bælgen (210) fjernes, gevindbøsning (211) løsnes og fjernes, de 2 filtringe (212) og bøsningen (213) fjernes.

Herefter kan stempel (230) og O-ring (214) og støttering (215) trækkes af cylinderen (27).

**NB!** Pas på ikke at beskadige cylinderen indvendigt, når disse dele tages ud.

Stemplet pudses med en blød klud. - Hvis der er ridser i stemplet, må dette udskiftes.

Nye pakningsdele kan derefter monteres. Der hældes glycerin i cylinderen (27), og stemplet, hvorpå O-ring og støttering i forvejen er anbragt, skydes på plads. Når pakringen derefter spændes ind ved hjælp af gevindbøsning (211), vil stemplet skyde sig lidt udad.

Termostatens skalaområde bestemmes af den afstand, stemplet skyder sig ud til ved følerens øjeblikkelige temperatur. I fig. 2 angiver kolonne I termostattypen. Kolonnerne II og III giver sammenhørende værdier af skala-område og stempletoppens afstand over gevindbøsningen (211), når følerens temperatur er 20°C. Dersom temperaturen er mere end 20°C, skal afstanden



forøges med så mange millimeter, som det overskydende antal grader ville få stemplet til at bevæge sig, hvilket fremgår af tallene i kolonne V. Eventuelt må man forsøge med forskellige placeringer af pakringen på stemplet, indtil den rigtige afstand opnås.

Afstand IV i tabellen angiver den omtrentlige afstand fra stempeltoppen til O-ringen.

**NB!** Område 60-120°C kræver væskepåfyldning ved højere temperaturer end 20°C. Tabellens angivelser gælder her ved 35°C i føleren.

Væskesystemet må ikke indeholde luft. Hvis et fast tryk på stemplet får dette til at bevæge sig mere end 2-3 mm, er der luft i systemet. Denne må drives ud ved opvarmning af føleren. Lader stemplet sig trykke ned uden tendens til at bevæge sig op igen, er der utæthed i systemet, og termostaten må repareres.

For type V8 må det under den følgende samling påses, at styretappen (25) på cylinderhovedet (26) glider rigtigt ind i bærerøret (20)'s not. Gevindet smøres med fedt.

Efter væskepåfyldning og samling justeres termostaten som beskrevet foran.

### Manuel sikkerhedsanordning

Er væskesystemet defekt, kan håndtaget (28) midlertidigt anvendes til manuel betjening af reguleringsventilen. Det skrues da mod ventilen, indtil det mekanisk påvirker ventilspindelen.

### Utæthed ved ventil

Er der en utæthed ved ventilen, anbefales udskiftning af pakdåsen (1). Eventuelle afspærringsventiler lukkes, og håndtaget skrues så langt tilbage, at ventilen med sikkerhed er åben (omvendt virkende ventiler lukkede). Skrue(r) (17) løsnes, hvorefter bærerøret (20) kan aftages, og pakdåsen (1) bliver tilgængelig for udskiftning.

### Reparation af ventil

Termostaten afmonteres, og ventilen adskilles. Evt. urenheder fjernes. Om fornødent må ventilsæder og -kegle slibes tætte.

### Låsning af V8-termostatorens temperaturindstilling

**Tilbehør** (Fig. 1 a)

- Håndtaget (28) drejes ud til højeste skala-temperatur.
- Skrue(r) (17) skrues helt ud, og bærerøret (20) aftages.
- Låsebøsningen (34) sættes på bærerøret (20).
- Bærerøret (20) sættes igen på pakdåsen (1), og skrue(r) (17) skrues i og fastspændes.
- Med låsebøsningen (34) trukket bort fra håndtaget (28) indstilles den ønskede temperatur.
- Låsebøsningen (34) placeres over håndtaget (28) som vist og fastspændes med skruen (35).

### Duostater

Følerforholdet Vs/Vp er angivet i fig.2 kolonne II.

For duostat type V4.05 er indstillingsmålene uafhængige af følerforholdet - se skema.

For duostat type V4.10 er indstillingsmålene for følerforhold »L« forskellige fra de øvrige - se skema.

Se duostat-prospekt for yderligere oplysninger om følerforhold.

# INSTRUKTION

## Temperatur-Regler Typ V2, V4, V8

### Montage

- 1) Schmutzfänger. – Um die bestmögliche Funktion des Temperatur Reglers zu sichern, ist ein Schmutzfänger unbedingt im Kreislauf zu montieren, wo das Ventil platziert ist.
- 2) Zur leichteren Überprüfung empfehlen sich Absperrventile vor und nach dem Regelventil sowie gegebenenfalls ein Umlauf.  
Für Muffenventile ist konische Verschraubung zu verwenden.
- 3) Vor Montage des Ventils sind die Rohrleitungen gründlich durchzuspülen.
- 4) Je nach der Temperatur des durchströmenden Heizmittels kann das Ventil so montiert werden, dass sich des Thermostat nach folgenden Richtlinien unter oder über dem Ventil befindet:  
Bis 170°C: beliebig oben oder unten  
170-350°C: immer unten; außerdem ist zwischen ist zwischen Ventil und Thermostat das Kühlstück KS einzubauen.
- 5) (Fig.1) Die Fühlerverschraubung (32), die frei beweglich ist, wenn die Mutter (33) gelockert wird, ist mit Packungsgarn oder -tape abzudichten. Nach dem Einschrauben ist die Mutter zu spannen, wodurch am Kegel (30) Dichtigkeit erzielt wird.
- 6) Ventilationsfühler ist mit einem Flansch versehen, der zu einem 65-mm-Loch in der Kanalwand passt. Er wird mittels selbstschneidender Schrauben befestigt. Der Fühler ist an einer Stelle anzubringen wo das Heizmittel gut gemischt ist, z.B. nach dem Ventilator.
- 7) Der Thermostat wird durch die Überwurfmutter mit dem Ventil verbunden. Die Abdichtung wird durch den beigegebenen Dichtungsring (2) erzielt.
- 8) Bei Anlagen, in denen Erschütterungen vorkommen (z.B. in Schiffen), ist der Stellzylinder zu unterstützen und das Kapillarröhrchen zu befestigen. Das dem Handgriff (28) am nächsten befindlichen Ende des Kapillarröhrchens muss jedoch beweglich sein, da der Griff – und mit ihm das Kapillarröhrchen – sich verschiebt, wenn er gedreht wird.

- 9) Es ist im Allgemeinen überflüssig, eine Fühlerhülse zu montieren, da die meisten Reparaturen ohne Abbau der Fühler vorgenommen werden können.

### Wartung

#### Temperatureinstellung (Fig. 1)

Den Griff (28) so drehen, dass der obere Rand die gewünschte Temperatur auf der Skala (18) angibt.

#### Justierung (Fig. 1)

Bei mangelnder Übereinstimmung zwischen eingestellter und erreichter Temperatur ist der Thermostat zu justieren. Die Feineinstellung wird, nachdem das Kontrollthermometer zur Ruhe gekommen ist, vorgenommen, indem man – ohne am Griff (28) zu drehen – die Scala (18) verschiebt, bis sie die gleiche Temperatur wie die erreichte angibt. Die Skala wird dann bei allen Einstellungen stimmen.

#### Nachtfüllen von Flüssigkeit (Fig. 1 und 2)

Hat der Thermostat nach längerem Gebrauch soviel Flüssigkeit verloren, dass er das Ventil nicht schließen kann, so muss nachgefüllt werden. Dies geschieht - am besten bei niedriger Fühlertemperatur - folgendermaßen: Die Indikator-Buchse (19) ist herauszuziehen, so dass sie vom Griff (28) frei ist. Der Griff ist dann gegen höhere Temperatur zu drehen, bis er vom Tragrohr (20) herausgezogen werden kann. Den Balg (210) entfernen, Gewinde-Buchse (211) losschrauben und entfernen, die zwei Filzringe (212) und die Buchse (213) entfernen. Es ist nun möglich, der Kolben (230) und der O-Ring (214) sowie der Stützring (215) aus dem Zylinder zu ziehen.

**NB!** Beim Ausziehen dieser Teile müssen darauf geachtet werden, den Zylinder inwendig nicht zu beschädigen.

Der Kolben ist mit einem weichen Lappen zu putzen - falls geritzt, muss der Kolben ausgewechselt werden. Die neuen Dichtungsteile können nun montiert werden.

In den Zylinder (27) Glycerin gießen und den Kolben, worauf man im voraus den Dichtungsring

angebracht hat, an seinen Platz schieben. Wird der Dichtungsring hierauf mit Hilfe vom Gewindestück (211) eingespannt, so tritt der Kolben ein wenig hervor.

Der Skalenbereich des Thermostats wird von dem Abstand bestimmt, bis zu dem sich der Kolben bei der jeweiligen Temperatur des Fühlers vorschiebt. In Fig. 2 gibt die Kolonne I den Thermostattyp an, während die Kolonnen II und III die zusammengehörigen Werte des Skalenbereichs und den Abstand des Kolbenkopfes zum Gewindestück (211) bei einer Fühlertemperatur von 20°C angeben. Bei einer höheren Temperatur als 20°C muss der Abstand um so viele Millimeter vergrößert werden, wie die mehreren Grade den Kolben bewegen würden. Dies geht aus den Zahlen der Kolonne V hervor. Gegebenenfalls ist der Dichtungsring versuchsweise an verschiedenen Stellen des Kolbens anzubringen, bis der richtige Abstand erreicht ist. Abstand IV der Tabelle dient dabei als Anhaltspunkt.

**NB!** Der Temperaturbereich 60-120°C erfordert die Nachfüllung bei einer höheren Temperatur als 20°C. Die Angaben der Tabelle gelten hier bei 35°C im Fühler.

Das Flüssigkeitssystem darf keine Luft enthalten. Bringt ein fester Druck den Kolben dazu, sich mehr als 2-3 mm zu bewegen, so deutet das auf Luft im System. Sie muss durch Erwärmung des Fühlers zum Entweichen gebracht werden. Lässt sich der Kolben herunterdrücken, ohne anschließend eine Tendenz zur Aufwärtsbewegung zu zeigen, so ist etwas im System undicht, und der Thermostat muss repariert werden.

Beim Zusammenbau des Types V8 ist dafür zu sorgen, dass der Zapfen (25) am Zylinderkopf (26) richtig in die Nut des Tragrohrs (20) gleitet. Das Gewinde wird mit Fett geschmiert. Nach dem Füllen und Zusammenbau wird der Thermostat wie oben beschrieben justiert.

### Betätigung von Hand

Falls das Flüssigkeitssystem defekt ist, kann der Griff (28) zur vorläufigen manuellen Betätigung des Regelventils dienen. Den Griff in Richtung des Ventils drehen, bis die Ventilspindel von dem Griff mechanisch beeinflusst wird.

### Undichtigkeit an der Ventilspindel

Bei Ausströmen des Heizmittels im Ventil empfiehlt es sich, die Stopfbuchse (1) auszuwechseln. Eventuelle Absperrventile werden geschlossen und der Handgriff (28) so weit zurückgeschraubt, dass das Ventil mit Sicherheit offen ist. Nach Lockerung der Schrauben (17) kann das Tragrohr (20) abgenommen werden, worauf die Stopfbuchse (1) ausgewechselt werden kann.

### Reparatur des Ventils

Der Thermostat wird abmontiert und das Ventil zerlegt. Eventuelle Schmutzteile entfernen. Nötigenfalls müssen Ventilsitze und -kegel dichtgeschliffen werden.

### Arretierung der Temperatureinstellung des V8-Temperatur Regler

#### Zubehör (Fig. 1a)

- a) Handgriff (28) zur höchsten Skalatemperturdrehen.
- b) Schrauben (17) entfernen und Tragrohr (20) demontieren.
- c) Tragrohr (20) in Verschlussanordnung (34) hineinstecken.
- d) Tragrohr (20) auf Stopfbuchse (1) mit Schrauben (17) widersetzt.
- e) Mit Verschlussanordnung (34) gegen Ventil gezogen ist Temperatureinstellung möglich.
- f) Verschlussanordnung (34) wieder anbringen - wie abgebildet - und mit Schrauben (35) arretieren.

### Duostate

In Fig. 2 gibt die Kolonne II das Fühlerverhältnis Vs/Vp an.

Für Duostat Typ V4.05 sind die Einstellungs-masse unabhängig vom Fühlerverhältnis.

Mit Bezug auf Duostat Typ V4.10 unterscheiden sich die Einstellungs-masse für Fühlerverhältnis »L« von den Übrigen. - Sehen Sie Schema.

Für weitere Auskünfte über Fühlerverhältnisse sehen Sie bitte Duostat-Prospekt.

# INSTRUCTIONS

## pour les régulateurs de température types V2, V4, V8

### Installation

- 1) Filtre - Afin d'assurer le meilleur fonctionnement du régulateur de température, il faut installer un filtre en amont.
- 2) Pour faciliter l'exploitation, des robinets d'isolement avant et après le robinet de réglage et éventuellement un bypass sont recommandés.  
Si on utilise des robinets à manchon, intercaler un raccord-union.
- 3) Nettoyer complètement les tuyauteries avant la pose du robinet.
- 4) En fonction de la température du fluide traversant le robinet, le thermostat peut être monté soit au dessus ou au dessous de celui-ci, suivant les indications ci-après :  
jusqu'à 170°C: Au choix en dessous ou en dessus.  
170-350°C: toujours en dessous. En outre, il faut ajouter une pièce de refroidissement KS entre le robinet et le thermostat.
- 5) (Fig.1) Le raccord de sonde (32), libre lorsque l'écrou (33) est desserré, doit être vissé d'une façon étanche avec du ruban téflon ou autre. Serrer ensuite l'écrou (33) en assurant ainsi l'étanchéité contre le cône (30).
- 6) Les sondes pour gaines de ventilation sont munies d'une bride qui s'ajuste à un trou de Ø 65 mm dans la paroi de la gaine. Elle est fixée par des vis taraudés ou de manière similaire. La sonde devra être installée où la température est homogène, par exemple après le ventilateur.
- 7) Fixer le thermostat sur le robinet avec l'écrou raccord sans oublier de mettre le joint (2).
- 8) Sur les installations soumises à des vibrations (par exemple des équipements de navire) il est nécessaire de supporter la partie fixe du thermostat. La poignée de réglage (28) et le tube capillaire attenant doivent être guidés mais laissés libres longitudinalement pour assurer le libre réglage de l'ensemble.

- 9) D'une manière générale, il n'est pas nécessaire d'installer une gaine de protection de la sonde, la plupart des réparations pouvant se faire sans démonter les sondes.

### Service

#### Réglage de la température (Fig.1)

Tourner la poignée (28) jusqu'à ce que l'arête supérieure atteigne la température désirée sur l'échelle (18).

#### Calibrage (Fig.1)

S'il y a une différence entre la température réglée et la température obtenue, il faut ajuster le thermostat. L'ajustage est effectué une fois que le thermomètre de contrôle s'est stabilisé – sans tourner la poignée (28) – en déplaçant l'échelle (18) jusqu'à ce qu'elle indique la même température que celle obtenue. – L'échelle est maintenant calibrée pour tous les points de consigne.

#### Complément de fluide (Fig. 1 et 2)

Si, après une longue période d'emploi, le thermostat a perdu une certaine quantité de fluide et ne peut plus fermer, le remplissage du thermostat doit être complété. Cette opération se fait de la manière suivante et de préférence à basse température de sonde :

Retirer la douille d'indicateur (19) de sorte qu'elle soit dégagée de la poignée (28). Dévisser ensuite la poignée jusqu'à ce qu'elle puisse être retirée du tube support (20). Enlever le soufflet (210), desserrer et enlever la bague filetée (211), enlever les deux bagues de feutre (212) et la douille (213). Maintenant il est possible de sortir du cylindre (27) le piston (230), le joint O-ring (214) et la bague d'appui (215).

**NB:** Faire attention de ne pas endommager l'intérieur du cylindre en enlevant les parties susmentionnées.

Le piston doit être essuyé avec un chiffon doux, il faut le changer s'il présente des rayures. Maintenant les nouvelles garnitures d'étanchéité peuvent être mises en place.

Verser la glycérine dans le cylindre (27) et introduire le piston, sur lequel la bague O-ring et la bague d'appui ont été mises en place.

Quand le joint est serré en position par l'intermédiaire de la bague fileté (211), le piston sera poussé légèrement vers l'extérieur. La plage de température du thermostat est déterminée par la longueur du dépassement du piston à la température actuelle de la sonde.

Fig.2. La colonne I indique le type de thermostat. Les colonnes II et III les valeurs respectives des plages de température et la longueur de dépassement de la tête de piston par rapport à la bague fileté (211) à une température de sonde de 20°C. Si la température est supérieure à 20°C, la longueur devra être augmentée d'autant de millimètres que ceux correspondants au déplacement du piston provoqué par l'écart de température, selon les valeurs indiquées colonne V. Eventuellement, il faut essayer différents emplacements du joint sur le piston jusqu'à ce que la distance correcte ait été trouvée. Comme guide la colonne IV donne la position du joint sur le piston.

**NOTA:** La plage de température de 60-120°C nécessite un complément de fluide à une température supérieure à 20°C. Les indications de la table s'appliquent alors à la température de 35°C de la sonde.

Le fluide de remplissage ne doit pas contenir d'air. Si une pression ferme sur le piston provoque un déplacement de plus de 2-3 mm, le système contient de l'air. Cet air doit être expulsé en chauffant la sonde. Si le piston s'enfonce sans avoir tendance à revenir à sa position initiale, le système fuit et le thermostat doit être réparé.

Avant l'assemblage sur le thermostat type V8, s'assurer que la goupille (25) de la tête du cylindre (26) coulisse correctement dans la gorge du tube support (20).

Lubrifier le filetage avec de la graisse. Après le remplissage du fluide et le remontage, ajuster le thermostat comme indiqué ci-dessus.

### Dispositif manuel de secours

Si le thermostat est défectueux, la poignée (28) peut être utilisée temporairement pour assurer un service manuel du robinet de réglage. La poignée est alors tournée jusqu'à ce qu'elle commande mécaniquement la tige du robinet.

### Fuite à la tige du robinet

S'il y a une fuite à la tige du robinet, il est recommandé de changer la presse-étoupe (1). Fermer les robinets d'isolement et dévisser la poignée (28) jusqu'à ce que le robinet soit ouvert (où fermé pour les robinets à action inverse). Deserrer les vis (17), le tube support (20) peut être retiré, et le presse-étoupe (1) est accessible pour rechange.

### Réparation du robinet

Démonter le thermostat et le robinet. Oter les saletés éventuelles. Il peut s'avérer nécessaire de procéder à un rodage des sièges et des clapets pour les rendre étanches.

### Blocage du réglage de la température du régulateur Clorius de température, type V8.

#### Accessoires (Fig.1a)

- Tourner la poignée (28) jusqu'à la température la plus élevée sur l'échelle.
- Dévisser complètement les vis (17) et enlever le tube support (20).
- Mettre la douille de blocage (34) sur le tube support (20).
- Remonter le tube support sur le presse-étoupe (1) visser et serrer les vis (17).
- Régler la température désirée avec la douille de blocage (34) enlever de la poignée.
- Placer la douille de blocage (34) comme indiqué et serrer avec la vis (35).

### Duostats

La colonne II fig.2 indique la proportion de sondes Vs/Vp.

Pour duostat type V4.05. les dimensions de réglage sont indépendantes de la proportion des sondes – voir schéma.

Quant à duostat type V4.10 les dimensions de réglage pour la proportion de sonde « L » diffèrent des autres.

Pour des renseignements complémentaires sur la proportion de sonde veuillez consulter le prospectus de duostats.

# HASZNÁLATI UTASÍTÁS

## Hőszabályozó Típusok V2, V4, V8

### Beszerezés

- 1) Szűrő - A hőszabályozó biztos működése érdekében a szabályozószelep elé szenny-szűrő beépítése feltétlenül szükséges.
- 2) Zárószelep a szabályozószelep előtt és után, valamint egy esetleges kiterőszelep megkönnyíti a szabályozószelep szervizét. Menetesszelepek csőkarmantyús szerelése ajánlatos.
- 3) A szelepbeszerezés előtt a csövek alapos tisztítása vízatömléssel elvégzendő.
- 4) A termosztát szerelhető a szelep fölé vagy alá a szelepen átáramló folyadék hőmérsékletétől függően  
170 C°-ig: tetszés szerint felé vagy alá.  
170-350 C°: mindig a szelep alá. Ezenkívül KS-hűtőcsőt szerelünk a szelep és a termosztát közé.
- 5) 1. ábra) A (33)-as anyát kilazítjuk és a (32)-es csavarházat kanóccal vagy tömítőszalaggal tömítjük a vezeték vagy tartály menetébe.
- 6) A légcsatorna-érzékelők karimája a légcsatornák 65 mm átmérőjű lyukához illeszkedik. A karimát önvágó vagy más csavarral erősítjük a csatorna falához. A légcsatorna-érzékelőt olyan helyre szereljük ahol a levegő jó keveredése biztosított, pl. ventilátor után.
- 7) A termosztátot a szelephez az (1)-es tömítőcső csatolóanyájával rögzítjük. Tömítésre a termosztáttal együtt szállított tömítőkarikát (2) használjuk.
- 8) Ha a berendezés rázkódtatására számíthatunk, (pl. hajóberendezésnél) szükséges a termosztát alátámasztása és a kapilláris vezeték rögzítése. Csak arra kell vigyázni, hogy a kapilláris vezeték a beállító nyél (28) közelében szabadon mozoghasson, mert a nyél csavarásakor a vezeték hosszirányban elmozdul.
- 9) Általában nem szükséges hőérzékelő hüvely beszerelése mert a legtöbb javítást a hőérzékelő kiszerezése nélkül is el lehet végezni.

### Karbantartás

#### Hőfokbeállítás (1. ábra)

A (28)-as beállító nyelet addig csavarjuk amíg a pereme a (18)-as hőskálán eléri a kívánt hőértéket.

#### Skálaszabályozás (1. ábra)

Ha a hőszabályozó rendszer nyugalmi állapotban eltérést mutat a beállított és elért hőfok között, a (18)-as skálát szabályozhatjuk az ellenőrző hőmérőhöz viszonyítva. Anélkül, hogy a (28)-as beállítónyelet elmozdítanánk, és a (18)-as skálát fel vagy le csúsztatjuk amíg a mutatott beállítás megfelel az elért hőfoknak.

A (13)-as csavart ismét becsavarjuk és ezután minden skálaérték megfelel a kívánt hőfoknak.

#### Folyadék utántöltés (1. és 2. ábra)

Ha a termosztát hosszabb működés után folyadékot veszített és nem zárja a szelepet, folyadék utántöltésre van szükség. Az utántöltést a következő módon, lehetőleg alacsony hőérzékelőfoknál végezzük.

A (19)-es indikátorhüvelyt kihúzzuk a (28)-as beállítónyélből. A nyelet ezután addig forgatjuk magasabb hőfok felé amíg azt el tudjuk távolítani a (20)-as hordozócsőről. A(210)-es gumiharisnyát, a (211)-es menetperselyt, 2 db. (212)-es filcgyűrűt és a (213)-as hüvelyt eltávolítjuk.

Ezután a (230)-as dugattyú, a (214)-es O-tömítőgyűrű és a (215)-ös alátétgyűrű kihúzható a (27)-es hengerből.

**Fontos!** A (230)-as dugattyú felületét nem szabad megsérteni!

A dugattyút puha tiszta ronggyal megtisztítjuk. Ha a dugattyú felületén karcolást vagy hi-básodást észlelünk, ki kell cserélni a dugattyút. Visszaszereléskor csak új tömítőgyűrűt és filcgyűrűket alkalmazunk. A hengerbe glicerint töltünk és miután a kiszerezéskor eltávolított alkatrészeket (215) (214) (213) (212) (211) az 1-es ábrán mutatott sorrendben ismét a dugattyúra húztuk, a dugattyút lassan a hengerbe nyomjuk.

A (211)-es menetpersely becsavarásakor a dugattyú egy kicsit kinyomódik a hengerből.

A termosztát szabályozási tartománya függ a hőérzékelő pillanatnyi hőfokától és a dugattyú állásától a (211)-es menetpersely becsavarása után.

2. ábra: I mutatja a termosztát típusokat. II és III mutatja az összefüggést a szabályozási tartomány és a dugattyúállás között amikor a (211)-es menetperselyt becsavartuk és a hőérzékelő foka  $20\text{ }^{\circ}\text{C}$ . Ha a hőérzékelő foka magasabb mint  $20\text{ }^{\circ}\text{C}$ , növeljük a dugattyúállást annyi milliméterrel amennyi megfelel e hőeltérés dugattyúmozgásának. Ezt az a-rányt (mm/ $^{\circ}\text{C}$ ) a táblázat V-ös sora mutatja.

A IV-es sor megadja a tömítőgyűrű körülbelüli állását a dugattyún a beszerelés előtt. A III-as távolság pontos értékét a IV-es távolság változtatásával érjük el.

**Figyelem!** A  $60\text{--}120\text{ }^{\circ}\text{C}$  tartomány beállítása magasabb hőfokon történik. A táblázat értékei itt a hőérzékelő  $35\text{ }^{\circ}\text{C}$ -nál érvényesek.

A folyadékrendszerben levegőnek nem szabad lenni. Ha a dugattyút több mint 2-3 milliméterre be tudjuk nyomni, akkor levegő van a rendszerben amit el kell távolítani a hőérzékelő felmelegítésével. Ha a dugattyú a lenyomás után nem nyomódik vissza eredeti helyzetébe akkor a rendszer nem tömít, hibás és javításra szorul.

A V8.-as típus esetén fontos szerelésnél hogy a (26)-os hengerfej (25)-ös csapja becsússzon a (20)-as hordozócső vajatába.

A hordozócső menetét csapágykenőccsel kenjük meg. Folyadék utántöltés és összeszerelés után a termosztátot beszabályozzuk a fenti leírás szerint.

### **Kézi, biztonsági működtetés**

Ha a, folyadékrendszer hibás, a (28)-as beállítónyel ideiglenesen alkalmazható a szelep állítására. A nyelet a szelep felé csavarjuk addig amíg az mekanikusan ráhat a szelepkúpra.

### **Tömítési hiba a tömítőcsőnél**

Ha a szelepleben áramló médium a tömítőcsőnél kiszivárog, ajánlatos az (1)-es tömítőcsövet kicserélni. Az esetleges zárószelepeket elzárjuk, a (28)-as beállítónyelt addig csavarjuk amíg biztosak vagyunk, hogy a szelep nyitva van. (Fordítva

működő szelepeknél addig amíg a szelep zárva van.) A (17)-es csavarokat eltávolítjuk és aztán a (20)-as hordozócsövet lehúzzuk atömítőcsőről. Ezután az (1)-es tömítőcsövet kicseréljük.

### **A szelep javítása**

A termosztátot leszereljük és a szelepet szétszereljük. Az esetleges szennyeződéseket eltávolítjuk. Ha szükséges a szelepülést és a szelepkúpot egymáshoz csiszoljuk.

### **A V8-termosztát hőbeállításának rögzítése.**

#### **Tartozék (1a. ábra)**

- a) A (28)-as beállítónyelt a legmagasabb hőfokra állítjuk.
- b) A (17)-es csavarokat eltávolítjuk és a (20)-as hordozócsövet lehúzzuk az (1)-es tömítőcsőről.
- c) A (34)-es zárócsövet ráhúzzuk a (20)-as hordozócsőre.
- d) A hordozócsövet visszatöljük az (1)-es tömítőcsőre és a (17)-es csavarokat becsavarjuk.
- e) Még mielőtt a (34)-es zárócsövet ráhúznánk a beállítónyelre, beállítjuk a kívánt hőfokot.
- f) A (34)-es zárócsövet ráhúzzuk a (28)-as beállítónyelre (lásd 1a ábra) és a (35)-ös csavarral rögzítjük.

## **Duosztátok**

A 2. ábra M-es sora feltünteteti a Vs/Vp érzékelőarányt.

A V4.05-ÖS duosztát dugattyúállása beállításkor független az érzékelőaránytól.

A V4.10-es duosztát dugattyúállása beállításkor, »L-arány« esetén, más mint a többi aránynál.

További felvilágosítás a duosztát-prospektusban található.

# INSTRUCCIONES

## Válvulas reguladoras de temperatura Tipo V2, V4 y V8

### Manual de instalación y mantenimiento

#### 1. Instalación

1) Filtro. Con el fin de asegurar el mejor funcionamiento de la válvula, debe instalarse un filtro delante de la válvula termostática.

2) Para facilitar la revisión y mantenimiento, se recomiendan válvulas de cierre antes y después de la termostática, y posiblemente una válvula de derivación (bi pass).

En el caso de montarse válvulas de manguito deben insertarse las uniones correspondientes.

3) Soplar bien la tubería antes de instalar la válvula.

4) El termostato puede instalarse encima o debajo de la válvula, según la temperatura del medio a su paso por la válvula:

Hasta 170°C: opcional, arriba o debajo.

De 170 a 350°C: siempre debajo (y adicionalmente debe insertarse una unidad enfriadora KS entre válvula y termostato).

5) Aflojar la tuerca (33) para dejar libre el racor (32). Empaquetar el racor con cinta o bramante. Una vez enroscado el racor en su sitio, apretar la tuerca para formar una junta estanca con la parte cónica del sensor (30).

6) Los sensores de ventilación están provistos de una brida para montar sobre una abertura de Ø 65mm, dispuesta en la pared del conducto. Asegurar la brida con tornillos autoaterrajadores o similar. El sensor debe colocarse donde el medio esté bien mezclado, p.ej. después del ventilador.

7) Montar el termostato sobre la válvula y apretar la tuerca, insertando la junta (2) entre válvula y termostato.

8) En las instalaciones donde se producen vibraciones (p.ej. equipos marinos), el cilindro de ajuste debe apoyarse y debe fijarse el capilar. Sin embargo, el extremo del capilar situado cerca del mando (28) debe conservar su movilidad, ya que el mando, y por consiguiente el capilar, se mueve longitudinalmente al girarse.

9) Normalmente no es necesario instalar una vaina de sensor, ya que en la mayoría de los casos se puede realizar una reparación con el sensor instalado.

#### 2. Manejo y mantenimiento

##### Selección de temperatura (fig. 1)

Girar el mando (28) hasta que el borde superior indique la temperatura deseada en la escala (18).

##### Ajuste (fig. 1)

Si la temperatura seleccionada no coincide con la alcanzada, el termostato puede ajustarse.

Para ajustar el termostato, realizar la siguiente operación:

Una vez estabilizado el termómetro de control, mantener fijo el mando (28) mover la escala (18) hasta que coincida con la temperatura alcanzada. La escala ahora está ajustada para cualquier temperatura que se seleccione.

##### Rellenado de líquido (figs. 1 y 2)

Si tras un largo periodo de uso el termostato ha perdido líquido y no puede cerrar la válvula por dilatación, debe ser rellenado de acuerdo con las instrucciones siguientes, y preferentemente a una temperatura baja del sensor.

Retirar del mando el casquillo indicador (19). Girar el mando en sentido de temperatura más alta hasta poder quitarlo del tubo de apoyo (20). Quitar el fuelle (210), aflojar y extraer el casquillo roscado (211), las dos arandelas de fieltro (212) y el casquillo (213). Ahora el émbolo (230), el anillo en O (214) y el anillo de apoyo (215) pueden quitarse del cilindro (27).

**NOTAS:** Tenga la precaución de no dañar el interior del cilindro al extraer las piezas mencionadas.

El émbolo debe pulirse con un trapo blando. Si está rayado debe reemplazarse.

Luego pueden montarse nuevas empaquetaduras. Verter glicerina en el cilindro (27) y deslizar a su sitio el émbolo con el anillo en O y el anillo de apoyo montados. Apretando la empaqueta-



dura por medio del casquillo (211), el émbolo sobresaldrá un poco.

La gama de temperaturas del termostato es determinada por la altura de la parte del émbolo que sobresale en función de la temperatura actual del sensor.

La tabla de la fig. 2 indica la altura por la cual el émbolo debe sobresalir por encima del casquillo (211) a una temperatura del sensor de 20°C (columna III) para cada tipo de termostato (columna I) y gama de temperatura (columna II). Para temperaturas superiores a 20°C debe aumentar la parte saliente con el número de milímetros/°C que se indica en la columna V. Como referencia, la columna IV ofrece la distancia aproximada desde el tope del émbolo al anillo en O. Puede ser necesario mover el émbolo y la empaquetadura hacia arriba o abajo hasta encontrar la distancia correcta.

**IMPORTANTE:** Para la gama de 60 a 120°C es necesario rellenar el cilindro a una temperatura superior a 20°C. Los datos mostrados en la tabla para esta gama de temperaturas se refieren a una temperatura del sensor de 35°C.

El sistema de líquido no debe contener aire. Si una presión firme sobre el émbolo produce un desplazamiento de más de 2 ó 3 mm., el sistema contiene aire. Este debe ser expulsado calentando el sensor. Si el émbolo puede hundirse y no vuelve a subir, es indicación de que el sistema tiene fugas, y el termostato debe repararse.

En el ensamblaje del tipo V8 es importante que la guía (25) de la culata del cilindro (26) se introduzca correctamente en la ranura del tubo de apoyo (20). Lubricar la rosca con grasa.

Después del llenado y ensamblaje, ajustar el termostato según se ha descrito anteriormente.

### Dispositivo manual de seguridad

Si el sistema de líquido se encuentra defectuoso, el mando (28) puede ser utilizado como un medio temporal para accionar la válvula.

### Fuga en la válvula

Si existe una fuga en la válvula se recomienda reemplazar la empaquetadura (1).

Cerrar las válvulas de cierre si las hubiera, y desenroscar el mando (28) hasta que la válvula con toda seguridad esté abierta (o cerrada en caso de válvulas de acción inversa). Aflojar los tornillos (17) y quitar el tubo de apoyo (20) para tener acceso a la empaquetadura (1).

### Reparación de la válvula

Desmontar el termostato y desensamblar la válvula. Eliminar las impurezas que se hubieran depositado. Si es necesario, rectificar el asiento y el obturador de la válvula para asegurar la estanqueidad.

### Inmovilización de la temperatura seleccionada - V8

#### Accesorios (Fig. 1a)

- Girar el mando (28) hasta la temperatura máxima de la escala.
- Quitar los tornillos (17) y retirar el tubo de apoyo (20).
- Montar el dispositivo de inmovilización (34) sobre el tubo de apoyo (20).
- Montar nuevamente el tubo de apoyo (20) sobre la empaquetadura (1) y apretar los tornillos (17).
- Seleccionar la temperatura deseada manteniendo el dispositivo de inmovilización (34) alejado del mando (28).
- Montar nuevamente el dispositivo de inmovilización (34) sobre el mando según se indica y fijar con el tornillo (35).

## Duóstatos

La relación entre sensores Vs/Vp se muestra en la fig. 2, columna II.

Para el duóstato del tipo V4.05 las medidas de ajuste no dependen de la relación entre sensores, ver la tabla.

Para el duóstato del tipo V4.10 las medidas de ajuste de la relación "L" son diferentes de las demás, ver la tabla.

Si desea más información sobre la relación entre sensores, ver el prospecto de los duóstatos.

# INSTRUÇÕES

## Reguladores de temperatura tipos V2, V4, V8

### Montagem

- 1) Filtro - Para garantir a melhor função do regulador de temperatura é preciso instalar um filtro antes da válvula.
  - 2) Para facilitar a manutenção recomendamos válvulas de serviço e, eventualmente, uma válvula de bypass.
- Válvulas roscadas devem ser instaladas com uniões.
- 3) Limpe minuciosamente o tubo antes de instalar a válvula.
  - 4) Em função da temperatura do agente passando na válvula, o termostato pode ser montado conforme a seguinte orientação:  
até 170°C: Facultativamente, acima ou em baixo.  
de 170-350°C: Sempre em baixo. Adicionalmente, deve ser montada uma peça refrigeratória KS entre a válvula e o termostato.
  - 5) (Fig. 1) Solte um pouco a contraporca (33). Use fita de vedação na rosca do sensor (32). Após a montagem da união, aperte a contraporca a fim de criar uma vedação contra a peça cônica (30).
  - 6) Os sensores de ventilação são munidos de uma flange própria para um furo de Ø65 na parede do duto. Monte em posição com parafusos auto-cortantes ou semelhantes. O sensor deve ser montado num lugar onde o agente esteja bem misturado, por exemplo, após um ventilador.
  - 7) Monte o termostato na válvula assegurando que a junta fornecida esteja em posição e aperte a união.
  - 8) Em instalações com vibrações (por exemplo, equipamentos navais) o cilindro de ajuste deve ser fixado.

**Obs.:** A ponta do tubo capilar mais perto do cabo deve ficar solta, uma vez que o cabo - e consequentemente o tubo capilar - se move em sentido longitudinal quando o cabo é girado.

- 9) Normalmente, não é necessário montar um poço para o sensor, já que a maior parte das reparações podem ser efetuadas sem desmontar o sensor.

### Manutenção

#### Ajuste de temperatura (Fig. 1)

Gire o cabo (28) até que o canto superior indique a temperatura desejada na escala (18).

#### Calibração (Fig. 1)

Caso a temperatura pré-ajustada difira da temperatura atualmente conseguida, o termostato deve ser calibrado. Deixe o termómetro de controle estabilizar-se e, em seguida - sem girar o cabo - empurre a escala (18) até que indique a temperatura atualmente conseguida. A escala agora está calibrada para todas as temperaturas.

#### Suplementação de líquido (Fig. 1 e 2)

Caso o termostato após um longo período de operação tenha perdido uma parte do líquido, de modo que não consiga mais fechar a válvula, é preciso recarregar a válvula com líquido, isto é feito (a baixa temperatura dos sensores) conforme segue: Retire a bucha indicadora (19) assim que esteja livre do cabo (28). Em seguida, gire o cabo em direção a temperaturas mais elevadas até que possa ser retirado do tubo guia (20).

Retire os foles (210), desate e retire a bucha roscada (211), retire os dois anéis de feltro (212) e a bucha (213). Agora, o pistão 230, o anel "O" (214) e o anel de suporte (215) podem ser retirados do cilindro (27).

**Obs.:** Cuidado para não danificar o interior do cilindro ao retirar as peças.

O pistão deve ser limpo com um pano mole. - Se houver arranhaduras no pistão, é preciso substituí-lo. A montagem de novas peças de vedação pode começar.

Ponha glicerina no cilindro (27) e empurre cuidadosamente o pistão (no qual o anel "O" e o

anel de suporte estão montados) para a posição correta. Quando o anel de vedação estiver apertado em posição pela bucha (211), o pistão será empurrado levemente para fora. A faixa de temperatura do termostato é determinada pela altura, com a qual o pistão é empurrado para fora em relação à temperatura atual do sensor.

A Fig. 2. indica para cada tipo de termostato (coluna I) a faixa de temperatura (coluna II) e a altura que o pistão deve ser empurrado acima da bucha (211) a uma temperatura do sensor de 20°C (coluna III). Para temperaturas acima de 20°C, a temperatura tem que ser aumentada com o número de milímetros que os graus adicionais iriam empurrar o pistão, conferir as indicações na coluna V. Como orientação, a coluna IV indica a distância aproximada do topo do pistão até o anel de vedação. Eventualmente, será preciso retirar o pistão e mover o anel de vedação para cima ou para baixo, até que seja obtida a altura correta.

**Importante:** Para a faixa de temperatura de 60-120°C, é necessário suplementar o líquido a uma temperatura acima de 20°C. As indicações para esta faixa na tabela valem para uma temperatura do sensor de 35°C. O sistema de líquido não pode conter ar. Caso uma pressão firme no pistão faça este se mover mais do que 2-3 mm, há ar no sistema. O ar deve ser expelido do sistema através de aquecimento do sensor. Caso seja possível pressionar o pistão para baixo sem que haja uma tendência para retornar à posição original, há vazamento no sistema e o termostato deve ser consertado.

Para termostatos do tipo V8 é preciso assegurar que o pino guia (25) na cabeça do cilindro (26) entre corretamente no sulco do tubo guia (20). O tubo roscado deve ser engraxado. Após suplementação de líquido e junção, o termostato deve ser calibrado conforme anteriormente indicado.

### Dispositivo manual de segurança

Caso o sistema estiver com defeito, o cabo (28) pode servir temporariamente para operar a válvula de modo manual. O cabo é girado em direção à válvula até que o fuso da válvula seja ativado.

### Vazamentos da válvula

Se houver vazamentos de agente da válvula, recomenda-se substituir o selo mecânico (1). Feche as válvulas de serviço, se tiver, e gire o cabo até que haja certeza de que a válvula está aberta (válvulas de ação inversa fechadas). Os parafusos (17) são desatados. Retire o tubo guia para dar acesso ao selo mecânico.

### Reparação de válvulas

Remova o termostato e desmonte a válvula. Retire sujeiras e outros objetos estranhos. Caso necessário, lixe o assento e o cone da válvula.

### Travamento da temperatura ajustada num regulador V8 de temperatura.

#### Equipamento adicional (Fig. 1a)

- a) Gire o cabo (28) até a temperatura máxima da escala.
- b) Remova os parafusos (17) e o tubo guia (20).
- c) Coloque a bucha de travamento (34) no tubo guia.
- d) Remonte o tubo guia (20) no selo mecânico (1), os parafusos (17) são colocados e apertados.
- e) Com a bucha de travamento (34) fora da posição de travamento, fazer o ajuste de temperatura desejada.
- f) A bucha de travamento (34) deve ser colocada no cabo (28) conforme indicado e fixada com parafusos.

## Duostatos

A relação do sensor Vs/Vp está indicada na Fig. 2, coluna II.

Para duostatos do tipo V4.05, as medidas de ajuste não dependem da relação do sensor -veja o esquema.

Para duostatos do tipo V4.10, as medidas de ajuste para a relação de sensor "L" são diferentes dos outros - veja o esquema.

Para mais informações sobre a relação do sensor, veja o prospecto dos duostatos.

# INSTRUKCJA

## Termostat typu: V2, V4, V8

### Montaż

- 1) Filtr. Aby zabezpieczyć należyte działanie termostatu powinno się przed zaworem regulacyjnym zamontować filtr.
- 2) Aby ułatwić obsługę techniczną należy zamontować zawory odcinające dopływ cieczy przed i za zaworem regulującym.
- 3) Przed zamontowaniem zaworu, należy usunąć wszelkie zanieczyszczenia w systemie dopływu cieczy.
- 4) W zależności od temperatury cieczy przepływającej poprzez zawór, termostat montować jak następuje:  
Do 170 °C: termostat może być zwrócony tak do dołu jak i do góry.  
170-350 °C: termostat wraz z zaworem musi być zwrócony do dołu.  
Pызatym między termostatem a zaworem należy zamontować ochładzacz KS.
- 5) (Rys. 1) Przy montażu termostatu należy nakrętkę kontrolującą (33) poluźnić, następnie gwint na nakrętce mocującej (32) uszczelnić, nasadzić nakrętkę mocującą oraz dokręcić nakrętką kontrolującą. W ten sposób uzyskamy szczelność między częścią stożkową (30) a nakrętką mocującą czujnika.
- 6) Czujnik do regulacji wentylacyjnej jest wyposażony w okrągłą, płytkę mocującą przystosowaną do otworu  $\varnothing$  65 mm w kanale wentylacyjnym. Płytkę mocuje się przy pomocy blachowkrętów. Czujnik należy umieścić w miejscu gdzie ciecz/powietrze są dobrze wymieszane.
- 7) Termostat mocować przy pomocy specjalnej nakrętki którą uszczelniamy uszczelką (2).
- 8) Urządzenia, które mogą być poddane wstrząsom (np. urządzenia okrętowe), należy regulator temperatury (28 rys. 1a.) wesprzeć oraz rurkę włoskową zamocować.

**UWAGA!** Odcinek rurki włoskowej która znajduje się najbliżej cylindra nastawnego (28), nie należy mocować gdyż grozi to zagięciem a tym samym uszkodzeniem.

- 9) Jeżeli czujnik jest zamontowany bez osłony czujnika, naprawa termostatu w większości przypadków nie wymaga demontażu czujnika.

### Obsługa

#### Ustawianie temperatury (rys. 1)

Cylinder nastawny (28) pokręcać aby kant jego pokazywał użyczoną temperaturę.

#### Regulacja (rys. 1)

Przy stwierdzeniu niedokładności w regulacji, należy skalą (18) wyregulować. Regulacji dokonujemy przesunięcie jej, tak aby odpowiadała temperaturze kontrolnej.

#### Dopełnianie cieczy (rys. 1-2)

Jeżeli termostat po dłuższej eksploatacji utracił część cieczy, nie jest on w stanie zamknąć zaworu i wówczas należy go dopełnić. Należy to uczynić w następujący sposób:

Tulejkę na cylindrze nastawnym (19) wypchnąć do góry, następnie obracać cylinder nastawny w stronę wyższej temperatury do chwili całkowitego wykręcenia. Osłonkę gumową (210), nakrętkę (211), dwa filcowe krążki (212) oraz mosiężny krążek (213) usunąć. Następnie stempel (230), uszczelkę (214) i krążek (215) wymontować z cylindra (27).

**UWAGA!** Uwagę należy zwrócić aby wewnętrzne ścianki cylindra nie zostały uszkodzone. Stempel oczyścić przy pomocy miękkiej ściereczki i jeżeli na jego powierzchni stwierdzimy rysy, należy go wymienić.

Roztwór gliceryny wlewamy do cylindra (27), stempel z uprzednio nasadzonymi uszczelkami zamontować powtórnie. Należy pamiętać że stempel przy dokręceniu mosiężnej nakrętki mocującej (211) uniesie się kilka mm. do góry. Jest to ważne przy dokładnej regulacji wysokości stempla. Na rys. 2 w I rzędzie odczytujemy rodzaj termostatu. Rząd II i III podają wartość w °C oraz wysokość stempla ponad nakrętkę mocującą (211) przy temperaturze 20 °C. Jeśli temperatura w pomieszczeniu jest różna od 20 °C, należy odczytać różnicę w rzędzie V i wysokość

stempla skorygować. W rzędzie IV podana jest odległość między wierzchołkiem stempla a uszczelką (214).

**UWAGA!** Termostat przeznaczony do temperatury 60-120 °C musi być dopełniany przy wyższych temperaturach. Tabela podaje wtedy wartości przy 35 °C. W systemie cieczowym termostatu nie mogą znajdować się cząsteczki powietrza gdyż to uniemożliwi jego prawidłową pracę. Można to stwierdzić naciskając na stempel i jeśli się on zanurzy więcej jak 2-3 mm. jest to oznaka że cząsteczki powietrza w systemie cieczowym termostatu należy usunąć. Można to uczynić demontując stempel a następnie podgrzewać czujnik. Jeżeli po naciśnięciu na stempel pozostanie on w tej samej pozycji oznacza to nieszczelność systemu cieczowego, wtedy należy go niezwłocznie naprawić.

Przy powtórny montażu, ważne dla termostatu V8 aby bolec naprowadzający (25) wszedł w kanał w rurze wspierającej (20). Gwint posmarować smarem. Po napełnieniu i montażu, termostat wyregulować w taki sposób jak podano uprzednio.

### Awaryjna regulacja ręczna

Jeśli system cieczowy termostatu jest uszkodzony można termostat czasowo używać. Wówczas cylinder nastawny (28) należy pokręcać w stronę zaworu do momentu kiedy stempel zaczyna dociskać sworzeń grzybka zaworu.

### Nieszczelność tłoka uszczelniającego

Jeśli stwierdzimy wyciek cieczy z zaworu, wskazane wówczas jest wymiana tłoka uszczelniającego (1). Zawory odcinające zamknąć, termostat pokręcać tak aby zawór został otwarty (przy odwrotnie działającym zaworze w pozycji zamkniętej). Śruby (17) poluźnić, wymontować rurę wspierającą (20) wówczas tłok uszczelniającymi) można swobodnie wymienić.

### Reperacja Zaworu

Termostat usunąć oraz zawór rozmontować. Ewentualne zanieczyszczenia usunąć. Jeśli jest to konieczne należy gniazdo i grzybek zaworu doszlifować.

## Zablokowanie Termostatu V8 - przy użyczonej temperaturze

### Oprzyrządowanie (rys. 1a)

- a) Cylinder nastawny (28) pokręcać do chwili uzyskania możliwie najwyższej temperatury dla tego typu termostatu.
- b) Śruby (17) wykręcić całkowicie, rurę wspierającą (20) wymontować z tłoka uszczelniającego.
- c) Tulejkę zabezpieczającą (34) nasadzić na rurę wspierającą (20).
- d) Rurę wspierającą (20) montować powtórnie z tłokiem uszczelniającym (1), śruby (17) wkręcić i dociągnąć.
- e) Tulejkę zabezpieczającą (34) odsunąć od cylindra nastawnego (28) i wyregulować termostat do rządnej temperatury.
- f) Tulejkę zabezpieczającą (34) umieścić na cylindrze nastawnym (28) jak pokazano na rysunku a następnie zabezpieczyć śrubą (35).

## Duostaty

Proporcja między czujnikami Vs/Vp jest podana na rysunku 2. rząd II. Dla duostatu V4.05 są parametry ustawienia go niezależne od proporcji między czujnikami - zobacz schemat.

Dla duostatu V4.10 są parametry ustawienia go dla proporcji czujników »L« różne od pozostałych - zobacz schemat.

Zobacz także »duostat-prospekt« dla uzyskania więcej wiadomości o proporcji między czujnikami.

# INSTRUKTION

## Temperatur-regulator typ V2, V4, V8

### Installation

- 1) Ett smutsfilter bör placeras före ventilen.
- 2) För att underlätta service rekommenderas avstängningsventiler före och efter regler-ventilen och eventuellt en förbigångsventil. Använd gärna en rörkoppling vid montage av gängade ventiler.
- 3) Rengör rörledningen noggrant, innan ventilen monteras.
- 4) Ventilen kan monteras med termostaten uppåt eller nedåt beroende på mediets temperatur enligt följande:  
Intill 170 °C: valfritt uppåt eller nedåt.  
170-350 °C: alltid nedåt; montera dessutom en kyldel typ KS mellan ventil och termostat.
- 5) (Fig. 1). Lossa låsmuttern (33). Täta känselkroppens gänganslutning (32) med gängtape. Skruva till och kontrollera att anslutningen är tät.
- 6) Ventilationskänselkropparna är försedda med en fläns, som passar till ett Ø65 mm hål i exempelvis en plåttrumma. Fäst flänsen med platskravar. Känselkroppen skall placeras där luften är väl blandad, exempelvis efter en fläkt.
- 7) Montera termostaten på ventilen. Dra åt kopplingsmuttern och se till att packningen (2) tätar.
- 8) Vid anläggningar där vibrationer förekommer, t ex ombord på fartyg, måste inställningscylindern stagas och kapillärröret fastsättas.  
**Dock** skall den ände, som är närmast handtaget, vara rörlig, eftersom handtaget - och därmed kapillärröret - förskjuts när det vrides.
- 9) I allmänhet är det inte nödvändigt att montera en ficka för känselkroppen, då de flesta reparationer kan göras utan demontering av känselkroppen. Ficka kan dock behållas, om så önskas.

### Skötsel

#### Temperaturinställning (Fig. 1)

Vrid handtaget (28) tills kanten överstämmer med önskad temperatur på skalan (18).

#### Justering (Fig. 1)

Om den inställda temperaturen inte överensstämmer med verklig temperatur, måste termostaten kalibreras. Kontrollera den inställda temperaturen mot en i systemet inmonterad termometer. När kontrolltermometern visar ett stabilt värde, flytta skalan (18) - utan att vrida på handtaget (28) - till motsvarande värde på termostaten. Termostaten är nu kalibrerad för alla inställningar på skalan.

#### Vätskepåfyllning (Fig. 1 och 2)

Termostats konstruktion medger vätskepåfyllning vid behov. Detta skall göras vid lägsta känselkroppstemperatur enligt följande:

Indikeringshylsan (19) avdrages så att den är fri från handtaget (28), som därefter skruvas mot högre temperatur tills det kan dras loss från bärarröret (20). Bälgen (210) avlägsnas, bussning (211) görs loss och avlägsnas, de två fiberpackningarna (212) och bussning (213) avlägsnas. Därefter kan kolven (230), O-ringen (214) och stödringen (215) dras ut ur cylindern (27).

**Observera:** Var försiktig så att cylindern inte skadas invändigt när detaljerna avlägsnas. Kolven torkas med en fuktig trasa. Är kolven repig, bör den bytas. Nya tätningsdetaljer monteras därefter.

Häll glycerin i cylindern (27) och skjut försiktigt kolven (på vilken O-ring och störring placerats) på plats. Närtättningsringen sedan in-spänns med hjälp av bussningen (211) skjuts kolven ut något. Termostatsens temperaturområde bestäms av kolvens utskjutande del vid den aktuella känselkroppstemperaturen. I fig. 2 anges varje termostattyp (kol. I) och respektive temperaturområde (kol. II). Kolumn III visar mättet på kolvens utskjutande del över bussningen (211) vid en känselkroppstemperatur av 20 °C. Är temperaturen högre än 20 °C, skall avståndet ökas med

så många mm, som det högre gradantalet skulle inverka på kolvens rörelse. Detta värde utläses ur kolumn V. Eventuellt bör tätningeringen flyttas upp eller ned på kolven för att erhålla rätt avstånd. Kolumn IV ger vägledning om tätningens placering på kolven.

**Observera:** Termostater med temperaturområde 60-120 °C fordrar vätskepåfyllning vid högre känselkroppstemperatur än 20 °C. Uppgifterna i tabellen gäller vid en temperatur av 35 °C.

Vätskesystemet får inte innehålla luft. Om ett tryck på kolven får den att röra sig mer än några mm, innehåller systemet luft, som måste drivas ut genom uppvärmning av känselkroppen. Om kolven kan tryckas ned utan någon tendens att gå uppåt igen, finns en läcka i systemet och termostaten måste repareras.

För typ V8 måste man vid ihopsättning av de återstående delarna, se till att styrvippen (25) på cylinderhuvudet (26) glider ordentligt in i spåret på bärarröret (20). Smörj gången med fett. Efter vätskepåfyllning och ihopsättning justeras termostaten som beskrivits ovan.

### Manuell säkerhetsanordning

Om vätskesystemet är defekt, kan handtaget (28) användas för tillfällig manuell kontroll av reglerventilen. Handtaget vrids då mot ventilen, tills det mekaniskt påverkar ventilspindeln.

### Läckage vid ventil

Om mediet i ventilen läcker ut rekommenderas byte av packbox (1). Stäng eventuella avstängningsventiler och skruva upp handtaget så långt att ventilen med säkerhet är öppen (omvänt verkande ventil stängd). Lossa skruvarna (17) och ta bort bärarröret (20), varvid packboxen blir tillgänglig för utbyte.

### Reparation av ventilen

Montera bort termostaten och ta isär ventilen. Gör ren ventilen. Om nödvändigt, slipa ventilens säten och kåglor täta.

### Låsning av V8 termostatsens temperaturinställning

**Tillbehör** (Fig. 1 a)

- a) Vrid handtaget (28) till högsta skaltemperatur.
- b) Skruvarna (17) skruvas upp helt och bärarröret (20) borttages.
- c) Sätt låsanordningen (34) på bärarröret (20).
- d) Sätt tillbaka bärarröret (20) på packboxen (1) och fastsätt med skruvarna (17).
- e) Med låsanordningen (34) dragen bort från handtaget (28) inställes önskad temperatur.
- f) Låsanordningen (34) placeras på handtaget (28) som framgår av bilden och fastsättes med skruvarna (35).

### Duostater

Förhållandet mellan känselkropparna Vs/Vp anges i fig. 2, kolumn 2.

För duostatet typ V4.05 är inställningsmättet oberoende av förhållandet mellan känselkropparna - se tabell.

För duostatet typ V4.10 överensstämmer inställningsmättet för förhållandet »L« inte med övriga känselkroppar - se tabell.

Se duostat-prospektet för ytterligare upplysningar om förhållandet mellan känselkropparna.

## Asennus

- 1) Asentamalla roskasihti ennen venttiiliä saavutetaan pitempi huoltoväli ja vähemmän kulumista venttiilissä.
- 2) Huoltotoimenpiteet helpottuvat mikäli asennetaan ohitusja sulkuventtiilit.
- 3) Puhdistakaa tuloputki huolellisesti ennen venttiin asentamista.
- 4) Termostaatin asennus venttiin:  
Lämpötila alle 170°C: termostaatti ylös tai alaspäin.  
Lämpötila 170-350°C: aina alaspäin, asenna lisäksi jäähdytyskaula KS lämpötilasta riippuen.
- 5) (Kuva 1/fig. 1) Irroita lukitusmutteri (33). Tiivistä tuntoelimen kierrelitöntä (32) kierreteipillä. Kiristä ja tarkista liitoksen tiiviys. Ilmastointituntoelmissä on laippa joka sopii Ø 65 mm reikään. Kiinnitä laippa peltiruuveilla. Tuntoelin tulisi sijoittaa mieluummin puhaitimen jälkeen, jossa ilma on hyvin sekoittunut. Lisävarusteena saatavana kulmakappalet R1", R2" ja ilmastointi lalpliitöntä 90°C kulma- tai seinäasennusta varten.
- 6) Asenna termostaatti venttiin. Poista supistuskappale (3) kiinnitysmutterin sisältä, mikäli venttiilissä on R1" liitöntäkierre. Kiristä kiinnitysmutteri ja tarkista tiivisteiden (2) pitävyyt.
- 7) Tärinalltiissa asennuksissa (kuten laiva-asennukset) tuetaan säätösylinteri ja kapillaariputki.
- 8) Lisävarusteena toimitettavia kuparisten sauvatuntoelinten haponkestäviä suojataskuja käytetään mm. seuraavissa tapauksissa:
  - korroosiosuojana
  - termostaattia ei voida korjata paikan päällä, eikä systeemiä voida tyhjentää korjauksen ajaksi
  - tuntoelin sijaitsee hankalassa paikassa esim. nesteentäyttöä ajatellen.
- 9) Venttiiliä voidaan ohjata käsikäytöllä (lisävaruste) esim. asennusvaiheen tai termostaatin huoltotoimien aikana.

## Huolto

### Lämpötilan asettelu (kuva 1/fig. 1)

Kierrä säätölieriöstä (28) kunnes reuna on haluttussa kohdassa lämpötila-asteikossa (18).

### Lämpötilan säätö (kuva 1/fig. 1)

Mikäli asetettu lämpötila ei vastaa todellista lämpötilaa on termostaatti säädettävä. Kun systeemiin asennetun tarkistuslämpömittarin näyttöarvo on muuttumaton, siirrä asteikko (18) kunnes osoitinhylsyn (19) punainen reuna on oikean arvon kohdalla. Älä tällöin kierrä säätölieriöstä (28). Termostaatin koko säätöalue on nyt kalibroitu.

### Nesteen täyttö (kuvat 1 ja 2/fig. 1-2)

Toimittuaan pitkän aikaa, termostaatti on saatanut menettää nestettä. Rakenteesta johtuen voidaan kapillaarinestettä tarvittaessa lisätä. Täyttö suoritetaan mieluummin tuntoelimen lämpötilan ollessa alhainen (kuva 2/fig. 2, taulukot).

**Huom!** Ole varovainen purettaessa, jotta et vahingoita työkaluilla sylinteriä sisältä. Menettele seuraavasti:

Osoitinhylsy (19) vedetään irti säätölieriöstä (28). Säätölieriö puolestaan kierretään korkeamman lämpötilan suuntaan, kunnes se irtoaa runkoputkesta (20). Poista palje (210). Kierrä auki ja poista holkki (211). Poista molemmat huopatiivisteet (212) ja holkki (213). Vedä ulos mäntä (230), Orengas (214) ja tukirengas (215). Pyyhi mäntä kostealla rievulla. Mikäli mäntä on naarmuuntunut, vaihda uuteen. Uusi tiivisteosat. Kaada kapillaarinestettä (glyseriniä) sylinteriin (27) kunnes se on täynnä. Työnnä mäntä (johon ensin Orengas ja tukirengas (215) on asetettu) varovaisesti paikoilleen. Asenna osat (213) ja (212). Kun O-rengas kiristetään paikoilleen hoikin (211) avulla, työntyy mäntä jonkin verran ulos. Termostaatin lämpötila-alue määräytyy männän ulostyöntyvistä osasta riippuen tuntoelimen lämpötilasta.



Kuva 2/fig. 2: n ylemmästä taulukosta ilmenee jokaisen termostaattimallin (sarake I) lämpötila-alue (sarake II). Sarakkeesta III näet montako mm mäntä ulottuu hoikin (211) ulkopuolelle tuntoelimen lämpötilan ollessa 20°C. Mikäli tuntoelimen lämpötila on korkeampi kuin 20°C, tulee etäisyyteen lisätä niin monta mm kuin korkeampi astemäärä vaikuttaa männän liikkeeseen. Männän liike lisättyä lämpötilan astetta kohti, selviää sarakkeesta V. Oikea etäisyys saadaan siirtämällä O-renkas ylös tai alaspäin mäntää pitkin, (kuva 2/fig. 2). Sarake IV opastaa O-renkaan sijoittelussa.

**Huom!** Termostaatit, joitten säätöalue on 60-120°C, tulee täyttää tuntoelimen lämpötilan ollessa korkeampi kuin 20°C. Taulukkoarvot ovat voimassa 35°C:lle. Kapillaarinestesysteemissä ei saa olla ilmaa. Mikäli mäntää painettaessa, sen liike on suurempi kuin muutama mm, on systeemissä ilmaa, jonka poisto tapahtuu tuntoelintä kuumentamalla, esim. nestekaasupolttimella. Mikäli mäntä voidaan painaa sisään, sen nousematta itsestään takaisin, on järjestelmässä vuotoja termostaatti täytyy korjata. Asennettaessa loput osat, tarkista että sylinterinpään (26) ohjaustappi (25) asettuu kunnolla runkoputken (20) sisäpuoliseen hahloon. Laita voite-lurasvaa kierteeseen. Kun termostaatti on koottu, lämpötilan säätö suoritetaan näitten huolto-ohjeitten aikaisemmin annettujen ohjeitten mukaisesti.

## Käsisulku

Mikäli kapillaarinestesysteemiin tulee vikaa, voidaan säätölieriötä käyttää venttiilin tilapäiseen käsiohjaukseen. Lieriö kierretään tällöin kohti venttiiliä kunnes se mekaanisesti vaikuttaa venttiiliin karaan. Liikettä voidaan seurata visuaalisesti runkoputkessa (20) olevasta reijästä.

## Venttiilikaran vuoto

Venttiilin karan kautta tuleva vuoto on estetty termostaatin säädinosan yläosassa olevan tiivistepoksin (1) avulla. Mikäli tiiviste-poksi vuotaa, suosittelemme sen vaihtoa kokonaisuudessaan koska sen sisällä on eri-koistiviste joka on lämpökäsittely tehtaalla. Vaihto suoritetaan

seuraavasti. Sulje mahdolliset sulkuventtiilit ja kierrä säätölieriö vastapäivään niin pitkälle että venttiili varmuudella on kokonaan auki (jäähdytysmalli on tällöin kiinni; tunnustetaan tyyppimerkinnästä, johon sisältyy R-kirjain = reverse). Irroita ruuvit (17) ja poista runkoputki (20) jolloin tiivistepoksi on vaihdettavissa.

## Venttiilin korjaus

Irroita termostaatti ja pura venttiili. Puhdista venttiili. Tarvittaessa hio keila ja istukka tiiviiksi tai vaihda osat.

## Asetetun lämpötilan lukitus – V8

Tarvikkeet: lisävarusteosa no 34, (kuva 1a/ fig. 1a), jonka mukana seuraa avaimet ruuveja (17) ja (35) varten.

Kierrä säätölieriö (28) asteikon korkeimman lämpötilan kohdalle. Irroita ruuvit (17) ja runkoputki (20). Aseta lukitusosa (34) runkoputkelle (20) kuvan 1 a/fig. 1a osoittamalla tavalla. Runkoputki (20) työnnetään jälleen tiivistepoksin (1) päälle ja kiinnitetään ruuveilla (17). Asetetaan haluttu lämpötila lukitusosa (34) vedettynä pois säätölieriöstä (28). Lukitusosa (34) työnnetään lieriön (28) päälle, kuva 1 a/fig. 1a, ja lukitaan ruuveilla (35).

## Duostaatit (kaksoistuntoelimet)

Tuntoelinten säätösuhde - Vs (sekundääri-nen)/ Vp (primäärinen) on ilmoitettu sarakkeessa II (kuva 2/fig. 2, alempi taulukko). Duostaatin V4.05 kohdalla säätösuhteitten erilaisuus ei vaikuta asettelumittoihin. Duostaatin V4.10, säätösuhde L:n asettelumitat poikkeavat tämän termostaatin muitten säätösuhteitten asettelumitoista. Nesteen-täyttö tapahtuu kuten V-termostaateissa. Duostaattien säätösuhteista on kerrottu lähemmin erillisessä Duostaat-esitteessä.

# ИНСТРУКЦИЯ ПО ОБСЛУЖИВАНИЮ

## Регуляторов температуры КЛОРИУС - V2, V4, V8

### Монтаж

1. Перед клапаном рекомендуется предусмотреть сито для улавливания засорений. Это удлинит период обслуживания и уменьшает износ клапана.
2. Наличие клапанов минования и запорных облегчает меры по обслуживанию.
3. Прежде чем монтировать клапан, тщательно прочистить входную трубку.
4. Монтаж термостата на клапане: при температуре ниже 170°C термостат может быть установлен вверх или вниз, при температуре 170-350°C термостат всегда должен быть вниз, кроме того, требуется охлаждающий переходник типа KS в зависимости от температуры.
5. /Рис. 1./ Вывернуть контрольные гайки /33/. Резьбовое соединение датчика загерметизировать уплотнительной лентой. Затянуть и проверить герметичность соединения.
6. В вентиляционных датчиках имеется фланец для отверстия Ø 65 мм. Фланец закрепить самонарезающими винтами. Датчик желательно размещать после вентилятора, где воздух хорошо смешан. Как дополнительное оборудование поставляются угловые детали R1", R2" и колена на 90° для углового или стенового монтажа.
7. Термостат установить на клапане. Затянуть крепежную гайку и проверить плотность прокладки /2/.  
Для регулировочного цилиндра и для отсека капиллярной трубки со стороны регулировочного цилиндра предусмотреть достаточный запас для возможной регулировки.
9. Нет необходимости устанавливать датчик в гильзу. Обслуживание термостата может быть проведено без демонтажа датчика.

### ОБСЛУЖИВАНИЕ

#### Уставка температуры /рис. 1/

Поворачивать за регулировочный цилиндр /28/ до совпадения кромки с желаемой точкой на шкале температуры /18/.

#### Регулировка температуры /рис. 1/

Если уставленная температура не соответствует действительной, термостат необходимо отрегулировать. Когда показание контрольного термометра в системе неизменное и переместить шкалу /18/, пока красная кромка гильзы /19/ не совпадает с правильной величиной. При этом регулировочный цилиндр не поворачивать. Весь диапазон регулировки термостата теперь откалиброван.

#### Заполнение жидкостью /рис. 1 и 2/

Термостат может после длительной работы потерять жидкости. Конструкция позволяет доливать жидкость. Заполнение желательно производить при низкой температуре датчика /рис. 2, таблица/. Действовать следующим образом:

Извлечь гильзу /19/ из регулировочного цилиндра /28/. Регулировочный цилиндр повернуть в направлении высокой температуры, пока он не выйдет из трубки корпуса /20/. Удалить сильфон /210/. Вывернуть втулку /211/. Удалить оба фетровых уплотнения /212/ и втулку /213/. Извлечь поршень /230/, уплотнительное кольцо /214/ и опорное кольцо /215/. Поршень протереть влажной салфеткой. При наличии царапин на поршне, он подлежит замене. Заменить уплотняющие детали.

**ПРИМ!** Разборку производить осторожно, чтобы не повредить инструментом внутреннюю поверхность цилиндра.

Поршень должен быть гладким. Если на нем есть повреждения, его необходимо заменить.

Влить капиллярную жидкость /глицерин/ в цилиндр /27/ до его заполнения. Осторожно ввести на место поршень /к которому сначала установлены уплотнительное и опорное кольца/. Установить детали 212 и 213. При затяжке уплотнительного кольца на место с помощью втулки /211/, поршень немного выступает. Диапазон температур в термостате определяется выступающей частью поршня в зависимости от температуры датчика.

На верхней таблице на рис. 2 показан диапазон температур для каждой модели термостата /столбец I - термостат, столбец II - температура/. В столбце III можно посмотреть, на сколько миллиметров выступает из втулки /211/ поршень при температуре 20°C. Если температура датчика выше 20°C, к расстоянию необходимо прибавить столько миллиметров, сколько более высокая температура воздействует на движение поршня. Ход поршня на дополнительный градус температуры показан в столбце V. Правильное расстояние получается при перемещении уплотнительного кольца вверх или вниз по поршню /рис. 2/. Столбец IV поможет при размещении уплотнительного кольца.

**ПРИМ!** Термостаты с диапазоном регулирования 60-120°C, должны быть заполнены при температуре датчика выше 20°C. Данные на таблице действительны при температуре 35°C.

В капиллярной системе не допускается наличие воздуха. Если при вводе поршня его вход больше, чем несколько миллиметров, в системе имеется воздух, который можно удалить путем нагрева датчика, напр., газовой горелкой. Если поршень входит при нажатии, но сам не выходит, в системе имеется течь и термостат необходимо исправить.

При монтаже остальных деталей проверить, чтобы направляющий штифт /25/ головки цилиндра /26/ хорошо будет посажен во втулку /211/ в корпусе /20/.

Резьбу смазать смазкой. Когда термостат собран, регулировка температуры производится в соответствии с приведенной в предыдущем инструкции.

### Запор вручную

Если в капиллярной системе будет обнаружена неисправность, регулировочный цилиндр можно использовать для временно управления клапаном вручную. В таком случае цилиндр поворачивают в направлении клапана, пока он не воздействует механически на шпindelь клапана. За движением можно наблюдать через отверстие в трубке корпуса /20/.

### Течь шпинделя клапана

Течь шпинделя клапана предотвращается сальником /1/ в верхней части регулятора термостата. Если сальник имеет течь, реко-

мендуем полную его замену, так как внутри его имеется специальное уплотнение, которое термообработано на заводе. Замена производится следующим образом: Закрывать возможные запорные клапаны и поворачивать регулировочный цилиндр против часовой стрелки настолько, что клапан полностью откроется / клапан обратного действия закрыт/. Вывернуть винты /17/ и удалить трубку корпуса /20/ для замены сальника.

### Ремонт клапана

Снять термостат и разобрать клапан. Прочистить детали. При необходимости отшлифовать конус и ступицу или заменить детали.

### Блокировка уставленной температуры - V8

Требуется: дополнительная деталь № 34 /рис. 1а/, с которой имеются ключи для винтов /17/ и /35/.

- Повернуть регулировочный цилиндр /28/ к самой высокой температуре на шкале.
- Вывернуть винты /17/ и снять трубку корпуса /20/.
- Установить фиксатор /34/ на трубке корпуса /20/ согласно рисунку.
- После этого ввести трубку корпуса /20/ на сальник /1/ и закрепить винтами /17/.
- При снятом фиксаторе /34/ уставить нужную температуру регулировочным цилиндром /28/.
- Фиксатор /34/ ввести на цилиндр /28/, рис. 1а, и закрепить винтами /35/.

### Дуостаты

Пропорция регулировки датчиков Vs/Vp /вторичная-первичная/ дается в столбце II /рис. 2, нижняя таблица/.

У дуостата V4.05 разница в пропорции не влияет на уставочные размеры.

У дуостата V4.10 уставочные размеры пропорции регулировки L отличаются от остальных уставочных размеров пропорции регулировки этого термостата. Заполнение жидкостью как в термостатах V.

Подробнее о дуостатах в отдельном описании.

# ISTRUZIONI

## per regolatori di temperatura V2, V4, V8

### Installazione

- 1) Filtro di linea. - Per assicurare un corretto funzionamento del regolatore di temperatura è necessario l'impiego di un adeguato filtro di linea, posizionato davanti alla valvola.
- 2) Per facilitare la manutenzione, si consiglia l'utilizzo di valvole di intercettazione e di bypass.
- 3) Pulire accuratamente tutte le tubazioni interessate prima di installare la valvola.
- 4) In funzione della temperatura del fluido, la valvola può essere installata sopra o sotto la valvola come segue:

- fino a 170°C: a scelta, sopra o sotto
- da 170 a 350°C: sempre sotto, con inserimento del dissipatore KS tra valvola e termostato.

- 5) (Fig. 1). Allentare il dado (33). Guarnire il raccordo (32) con nastro in teflon, poi serrare adeguatamente affinché il cono (30) faccia tenuta.
- 6) I sensori per aria sono dotati di flangia adatta per essere montata su condotti (foro 65 mm). Fissare tramite viti autofilettanti. Il sensore va fissato in un punto dove l'aria sia ben miscelata, per esempio dopo il ventilatore.
- 7) Montare il regolatore sulla valvola inserendo la guarnizione (2) e serrare il dado.
- 8) In installazioni con forti vibrazioni, per esempio a bordo di navi, è necessario staffare il cilindro del regolatore.

**N.B.** La parte del capillare più vicina alla manopola (28) deve potersi muovere, in quanto la manopola – e quindi il capillare – si muove in senso longitudinale quando viene ruotata.

- 9) L'utilizzo di un pozzetto per il sensore non è strettamente necessario, in quanto molte operazioni di manutenzione possono essere eseguite senza la rimozione del bulbo.

### Manutenzione

#### Regolazione temperatura (Fig. 1)

Ruotare la manopola (28) affinché la parte superiore indichi la temperatura desiderata sulla scala (18).

#### Taratura (Fig. 1)

Se la temperatura reale non corrisponde alla temperatura impostata, il regolatore deve essere ritarato. Lasciare che il termometro del sistema di regolazione si stabilizzi, poi - senza ruotare la manopola (28) - spostare la scala (18) sino al valore indicato dal termometro, bloccare la vite (13). La scala ora è tarata per tutte le impostazioni.

#### Aggiunta di fluido (Fig. 1 e 2)

Se dopo un lungo periodo di funzionamento il regolatore abbia perso una certa quantità di fluido e non riesce più ad azionare correttamente la valvola, il fluido deve essere reintegrato. L'aggiunta deve essere eseguita, a temperatura di sensore bassa, come segue:

Liberare la boccola (19) dalla manopola (28). Svitare completamente la manopola (28) ruotandola per temperature più alte finché non sarà possibile toglierla dal tubo (20). Togliere il soffiello (210) ed allentare e togliere la boccola (211). Togliere i due anelli in feltro (212) e la boccola (213). Ora il pistone (230), l'O ring (214) e la ranella (215) possono essere tolti dal cilindro (27).

**N.B.** Fare molta attenzione a non danneggiare la parte interna del cilindro durante lo smontaggio.

Il pistone deve essere accuratamente pulito con un panno soffice. Se risulta rigato è necessario sostituirlo. Il montaggio delle nuove parti può essere eseguito ora.

Introdurre glicerina liquida nel cilindro (27), inserire delicatamente il pistone con ranella (215) e relativo O ring (214) nel cilindro, e rimontare le parti in senso inverso. Quando la boccola filettata (211) verrà serrata, il pistone sposterà leggermente. Il campo di regolazione è deter-

minato dalla sporgenza del pistone relativa alla temperatura del sensore.

Le tabelle di Fig. 2 indicano per ciascun tipo di termostato (colonna I) il relativo campo di temperatura (colonna II), la dimensione in millimetri che il pistone deve avere rispetto alla boccola (211) con bulbo a 20°C (colonna III). Per temperature sopra i 20°C, il pistone dovrà essere posizionato tenendo conto del valore riportato nella colonna V. Come linea di guida, la colonna VI fornisce la distanza approssimata tra la parte superiore del pistone e l'O ring. Potrà essere necessario procedere per tentativi, muovendo l'O ring in su oppure in giù sino al raggiungimento dell'esatta sporgenza.

**Importante:** Per i termostati con campo di misura 60 – 120°C, è necessario aggiungere fluido ad una temperatura maggiore di 20°C. Le indicazioni della tabella per questo campo di misura si applicano per una temperatura di sensore di 35°C.

Il sistema di fluido non deve contenere aria. Se premendo sul pistone si nota un cedimento maggiore di 2-3 mm, il sistema contiene aria. L'aria deve essere espulsa scaldando il sensore. Se il pistone sotto spinta si muove senza ritornare nella posizione di partenza, il sistema presenta delle perdite e il termostato deve essere riparato.

Nel rimontaggio di un termoregolatore V8, verificare che la spina di guida (25) nella testa del cilindro (26) si accoppi correttamente nella cava del tubo (20).

Lubrificare con grasso la filettatura del tubo. Aggiungere fluido e rimontare le parti mancanti, poi regolare il termostato come descritto sopra.

### Dispositivo manuale di sicurezza

Se il sistema di fluido è difettoso, la manopola (28) può essere utilizzata temporaneamente per controllare la valvola regolatrice. Ruotare la manopola affinché tocchi il perno della valvola.

### Perdite dallo stelo

Se si notano perdite di fluido dallo stelo, si consiglia la sostituzione della tenuta (1).

Chiudere, se esiste, la valvola di intercettazione, svitare la manopola (28) affinché la valvola sia completamente aperta. Allentare le viti (17), sfilare dal tubo (20) la tenuta (1) e sostituirla.

### Riparazione della valvola

Smontare il termostato e la valvola. Pulire e togliere eventuali materiali estranei. Smerigliare, se necessario, sede ed cono.

### Dispositivo di blocco della temperatura impostata - V8

#### Dispositivo Extra (Fig. 1a)

- a) Ruotare la manopola (28) per la massima temperatura della scala.
- b) Rimuovere le viti (17) e togliere il tubo (20).
- c) Inserire il dispositivo di blocco (34) nel tubo (20).
- d) Reinserrire nel tubo (20) la tenuta (1), fissandola con le viti (17).
- e) Con il dispositivo di blocco (34) spinto verso la valvola, impostare il valore di temperatura desiderato.
- f) Disporre il dispositivo di blocco (34) nella posizione indicata e fissare tramite le viti (35).

### Duostat

La colonna II della Fig. 2 indica le proporzioni di sensore Vs/Vp.

La taratura dei regolatori DUOSTAT V4.05 è indipendente dalle proporzioni di sensore Vs/Vp (vedere tabella).

Per regolatori del tipo DUOSTAT V4.10 la taratura invece è diversa nella combinazione "L".

Per ulteriori informazioni sulle proporzioni di sensore consultare il foglio tecnico per Duostat.

# 操作说明

## V2、V4、V8型温度调节器

### 安装

- 1) 过滤器—为了保证温度调节器的最佳功能,需在阀门的前面安装过滤器。
- 2) 为了便于维修保养,建议将阀门和旁通阀隔离。带螺纹的阀门在安装时应使用管接头。
- 3) 在安装阀门之前,需彻底清洁管道。
- 4) 在安装时,可将恒温器安装在阀门的上方或下方,这要视流经阀门的介质温度而定,具体说明如下:  
170℃以下: 可选,上方或下方安装  
170-350℃: 始终下方安装(另外,KS型冷却装置要安装在阀门和恒温器之间)
- 5) (图1) 旋松锁紧螺母(33)。用密封条将传感器连接(32)螺纹对准位置拧紧,形成对锥体(30)的密封。
- 6) 随法兰提供的通风传感器安装在风道管壁的一个65mm的孔内。可以使用自功螺钉来固定位置。传感器应放置在在介质能充分混合的地方,例如在风扇后。
- 7) 在阀门上安装恒温器,应保证所提供的密封圈在适当的位置,并且要旋紧管接头。
- 8) 在船上安装时,针对振动问题,应固定控制气缸。  
**注意:** 在毛细管末端最靠近手柄(28)处,需预留空间以便其自由活动,因为转动手柄时,会连带毛细管沿纵向移动。
- 9) 由于大部分的修理都不需要拆除传感器,因此通常没有必要安装传感器衬套。

### 维修保养

#### 设定温度(图1)

转动手柄(28)直到上端的刻度尺(18)指向所需的设定温度。

#### 校正(图1)

如果预设温度未能与达到的实际温度相符,则必须校正恒温器。允许控制恒温器来解决问题,无需转动手柄(28),推动刻度尺(18)直到它显示与所达到的实际温度相同的温度。现在刻度尺可以对任何设定进行校正。

#### 添加流体(图1和图2)

如果在使用了较长一段时间后,恒温器流失了一些流体,以致于再也无法关闭阀门,这时必须添加流体。具体做法如下(要求传感器处于低温状态):

从手柄(28)上取下指示衬圈(19)。将手柄向更高温度转动直到可以将其从固定管(20)上拆开。取出波纹管(210),旋松并取出螺纹衬圈(211),取出两个毡圈(212)以及衬圈(213)。现在活塞(230)、O型圈(214)以及固定圈(215)可以从气缸(27)内拔出。

**注意:** 在拆除所说的这些部件时千万小心,别损坏气缸内壁。

活塞应该用一块软布擦拭,如有刮伤,应更换活塞。现在可以开始安装新的密封部件。

将甘油倒入气缸(27),小心翼翼地将已经装好O型圈和固定圈的活塞滑入适当的位置。当用衬圈(211)将密封圈就位拧紧后,将活塞稍微推出。恒温器的温度范围取决于活塞相对于传感器温度突出的高度。

图2显示每一种恒温器的型号(第一行I)、温度范围(第二行II)、传感器温度为20℃时活塞应突出于衬圈(211)的高度(第三行III)。如果温度超过20℃,活塞的突出高度必须根据其移动的距离相应增加,参照第五行V。第四行IV给出了从活塞顶部到O型圈的大致距离,供参考。在获得活塞的正确突出高度之前,可能需要拆除活塞,将密封圈作上下移动。

**注意要点:**如温度范围为60-120℃,则必须在温度高于20℃时进行气缸内流体的添加。针对此温度范围的表格内显示的数据适用于温度为35℃的传感器。

流体系统不能含有空气。如果活塞受到压力,因而移动了2-3mm,则该系统含有空气。必须通过加热传感器将空气排出。如果活塞受压后不能回复到原来的位置,则该系统有渗漏,必须修理恒温器。

在装配V8型恒温器上的剩余部件时,请检查气缸盖(26)上的导销(25)是否正确地装入固定管(20)的槽内。

用滑脂润滑螺纹。在添加流体并重新装配部件后,请按照以上所描述的方法调节恒温器。

## 手动安全装置

如果流体系统有瑕疵,手柄(28)可以用作临时控制调节阀的手段。朝着阀门方向转动手柄直到接触到阀轴。

## 阀门渗漏

如果介质从阀门中漏出,建议更换添料箱(1)。

如果有截止阀,则关闭它,松开手柄(28)

直到确定阀门已经打开(反向作用阀关闭),旋松螺丝(17)。拆除固定管(20),现在填料箱可以够到了。

## 阀门修理

拆开恒温器和阀门,除去灰尘或其它杂质。如有必要,请重新研磨阀座和锥体。

## V8形温度调节器设定温度的锁定外部设备(图1a)

- a) 转动手柄(28)至最高刻度温度。
- b) 拆开螺丝(17)并使固定管(20)滑落。
- c) 设定固定管(20)上的锁定装置(34)。
- d) 用螺丝(17)重新设定添料箱(1)上的固定管(20)。
- e) 朝着阀门方向拉动锁定装置(34),设定所需温度。
- f) 按图所示重新设定锁定装置(34),并用螺丝(35)锁定。

## 双恒温器

图2表格中第二行II显示了传感器比例 $V_s/V_p$ 。

V4.05型双恒温器的设定范围不受传感器比例的限制—见表格。

对于V4.10型双恒温器,传感器比例“L”的设定范围不同于其它类型。

要进一步了解传感器比例的信息,请参照双恒温器小册子。



Clorius Controls A/S  
Tempovej 27  
DK-2750 Ballerup  
Denmark  
Tel.: +45 77 32 31 30  
Fax: +45 77 32 31 31  
[www.cloriuscontrols.com](http://www.cloriuscontrols.com)