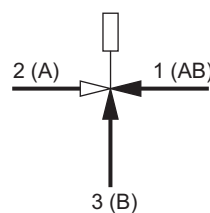


Trevejsventil

Three-way valve

Dreiwegeventil

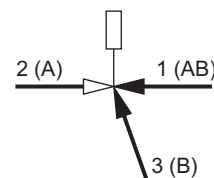


L3S DN 15-20

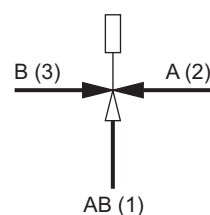
LINÆR

LINEAR

LINEAR



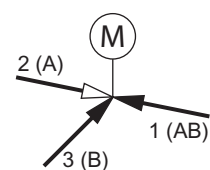
L3S DN 25-50



M3F DN 25-65

G3F DN 25-50

H3F DN 25-50



M3F DN 80-150

M3FA DN 80-300

G3F DN 80-150

G3FA DN 80-300

L3F DN 65-150

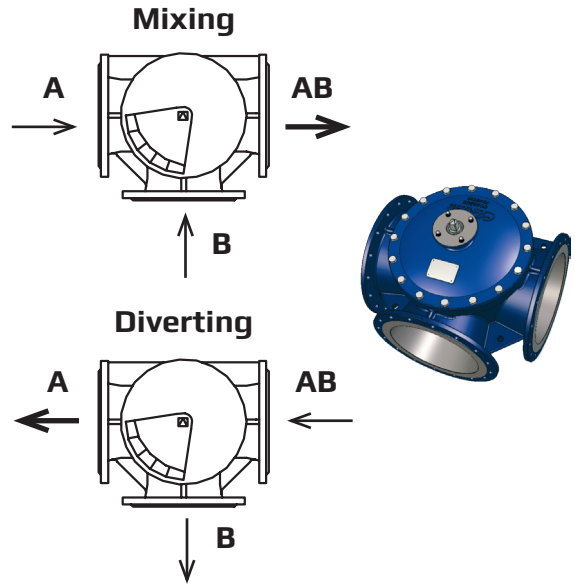
L3FA DN 80-300

DK	V-Termostat eller motor med normal omdrejningsretning	Motor med modsat omdrejningsretning
Port nr. 1 (AB)	altid åben	altid åben
Port nr. 2 (A)	Lukker ved stigende temperatur	Åbner ved stigende temperatur
Port nr. 3 (B)	Åbner ved stigende temperatur	Lukker ved stigende temperatur
GB	V-Thermostat or motor with normal direction of rotation	Motor with opposite direction of rotation
Port No. 1 (AB)	Always open	Always open
Port No. 2 (A)	Closes with rising temperature	Opens with rising temperature
Port No. 3 (B)	Opens with rising temperature	Closes with rising temperature
D	V-Thermostat oder Motor mit normaler Umdrehungsrichtung	Motor mit entgegengesetzter Umdrehungsrichtung
Port Nr. 1 (AB)	Immer offen	Immer offen
Port Nr. 2 (A)	Schliesst bei steigender Temperatur	Öffnet bei steigender Temperatur
Port Nr. 3 (B)	Öffnet bei steigender Temperatur	Schliesst bei steigender Temperatur

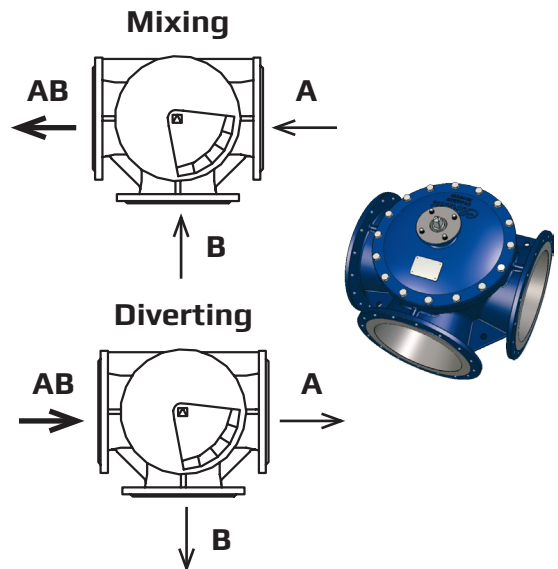
Trevejsventil
Three-way valve
Dreiwegeventil

ROTERENDE
ROTARY
DREH

G3FM-TR DN 65-800
L3FM-TR DN 65-800
S3FM-TR DN 65-800



G3FM-TL DN 65-800
L3FM-TL DN 65-800
S3FM-TL DN 65-800



G3FM-TM DN 250+450
L3FM-TM DN 250+450
S3FM-TM DN 250+450

